

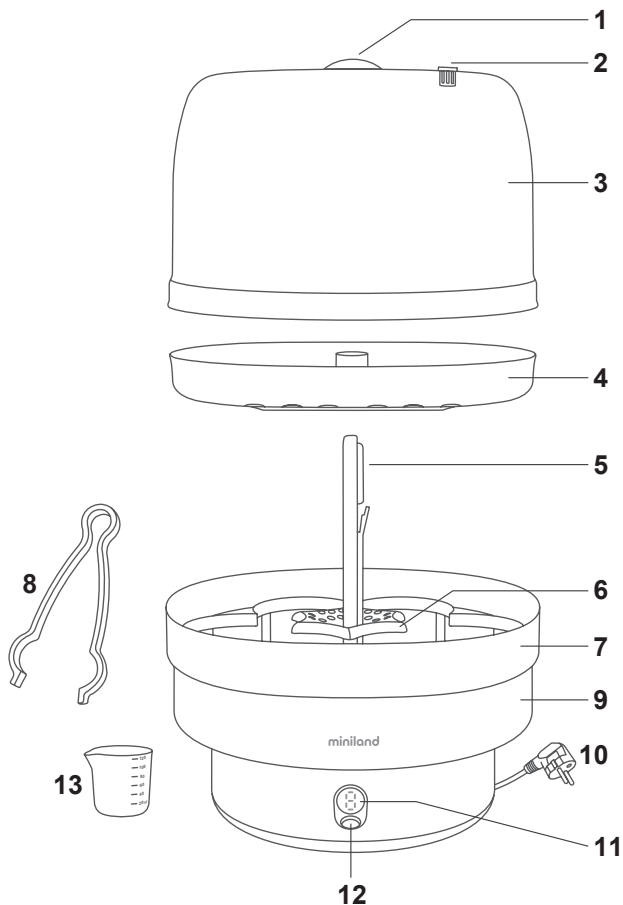
miniland

steamy



Español	4	Português	13	Deutsch	23	Polski	33
English	8	Français	18	Italiano	28	Русский	38

DESCRIPCIÓN DE LAS PIEZAS · PARTS DESCRIPTION
DESCRIÇÃO DAS PEÇAS · DESCRIPTION DES PIÈCES
BESCHREIBUNG DER TEILE · DESCRIZIONE DELLE PARTI
OPIS CZĘŚCI · ОПИСАНИЕ СОСТАВНЫХ ЧАСТЕЙ



ÍNDICE

1. Introducción
2. Contenido
3. Precauciones de seguridad
4. Descripción y despiece del producto
5. Instrucciones de uso
6. Mantenimiento
7. Localización de fallos
8. Especificaciones técnicas
9. Información sobre la retirada del producto

■ 1. INTRODUCCIÓN

Le felicitamos por haber adquirido este esterilizador con capacidad para hasta 6 biberones. Antes de su utilización, lea cuidadosamente las instrucciones de este manual. Consérvelo para poder utilizarlo como referencia en el futuro puesto que contiene información importante.

Las características descritas en este manual están sujetas a modificaciones sin previo aviso.

■ 2. CONTENIDO

- 1 cuerpo principal del esterilizador
 - 1 bandeja de 6 biberones
 - 1 poste central con accesorio separador de biberones
 - 1 cesta para accesorios
 - 1 pinzas para retirar biberones
 - 1 campana de protección con asa
 - 1 vaso medidor
 - 1 manual de instrucciones, hoja de limpieza y garantía
- Si falta algo del contenido arriba detallado, póngase en contacto con su punto de venta.

■ 3. PRECAUCIONES DE SEGURIDAD

SIEMPRE que utilice cualquier aparato eléctrico, debe necesariamente seguir ciertas precauciones básicas entre las que se incluyen las siguientes:

1. LEA CUIDADOSAMENTE TODAS LAS INSTRUCCIONES DE SEGURIDAD ANTES DE UTILIZAR EL PRODUCTO.
2. Mientras utilice el esterilizador e inmediatamente después, éste tendrá agua caliente en su interior y por tanto no debe moverlo.
3. Mantenga el esterilizador y el cable de alimentación lejos del alcance de los niños.
4. Antes de enchufar el aparato en la toma eléctrica por primera vez, asegúrese de que el voltaje de la unidad es compatible con el de su suministro eléctrico revisando la información que podrá encontrar en la base de la unidad.
5. Cuando no esté utilizando la unidad y antes de proceder a su limpieza, desenchúfela de la toma eléctrica y espere a que se enfríen sus piezas antes de retirarlas.
6. No sumerja en ningún caso ni el cuerpo principal del esterilizador ni su enchufe.
7. Conecte siempre el esterilizador a una toma eléctrica debidamente puesta a tierra. Con el fin de evitar el riesgo de electrocución, no sumerja el cable, el enchufe o el aparato en ningún líquido. A la hora de limpiar el aparato, utilice solo un trapo húmedo.
8. Si hay niños cerca mientras se utiliza el aparato es necesaria una estrecha vigilancia. Los niños no deben utilizar nunca este aparato.

■ ESPAÑOL

9. No utilice accesorios no recomendados por el fabricante, ya que en ese caso existe el riesgo de incendio, electrocución o incluso daños personales.
10. No utilice el esterilizador en el exterior o para cualquier fin comercial. El aparato solo debe utilizarse para el propósito para el que ha sido diseñado.
11. Mantenga siempre esta unidad sobre una superficie plana y estable, no deje que el cable cuelgue por encima del borde de una mesa o encimera para evitar caídas, y no permita que entre en contacto con superficies calientes.
12. Siempre, antes de encender el esterilizador, añada o retire el agua necesaria para que la cantidad resultante sea la requerida por la unidad según las instrucciones.
13. No coloque la unidad cerca de fuentes de calor como hornos o cocinas.
14. Existe el riesgo de incendio si se cubre el aparato durante el uso o si éste entra en contacto o cerca de materiales inflamables, como por ejemplo cortinas, telas, papeles, etc., mientras está en funcionamiento. **Asegúrese de que no haya ningún objeto o material sobre el esterilizador mientras lo esté utilizando.**
15. No cubra la unidad con ninguna película metálica (papel de aluminio), ya que produciría un calentamiento excesivo de la misma. No coloque ningún material inflamable, como por ejemplo papel, cartón, película plástica u otro material que pudiera prenderse o fundirse, sobre o cerca del esterilizador.
16. Abra la unidad utilizando el asa de la tapa (situada en la campana). **NO ABRA LA TAPA MIENTRAS SE ESTÉ UTILIZANDO LA UNIDAD.**
17. Utilice biberones de plástico resistentes al calor y que puedan hervirse.
18. Cuando se encuentra en uso, el calentador contiene agua caliente. Tenga cuidado y evite derrames o salpicaduras de agua sobre usted al retirar el contenido del esterilizador.
19. La superficie del componente calefactor puede guardar calor residual tras su utilización.
20. No utilice nunca ningún aparato que tenga el cable o el enchufe dañado o si su funcionamiento no fuera correcto. Devuelva el aparato al centro de servicio autorizado más cercano para su inspección, reparación o ajuste. El cable suministrado con esta unidad es corto con el fin de reducir el riesgo de enredarse o de tropezar con él.
21. Si se utilizan cables alargadores (o un cable de alimentación largo desmontable):
 - El régimen eléctrico marcado del cable de alimentación desmontable debe ser igual o superior al del aparato.
 - El aparato está puesto a tierra, y por tanto, el cable alargador debe disponer de 3 hilos incluida la toma de tierra.
 - Debe evitarse que los cables cuelguen o supongan un obstáculo para minimizar el riesgo de tropezar o engancharse con él o de tirar involuntariamente de él (especialmente los niños).
22. Este aparato no debe ser utilizado por niños ni personas que presenten una disminución de sus capacidades físicas, sensoriales o mentales, o que carezcan de la experiencia y los conocimientos necesarios para utilizarlo, a menos que lo hagan bajo supervisión o hayan recibido instrucciones en lo relativo al uso del aparato por parte de una persona responsable de su seguridad.
23. Este aparato no contiene dentro ningún componente que le pueda servir al usuario. No lo desmonte.
24. Entre dos utilizaciones, deje que se enfríe el esterilizador unos 20 minutos.

ADVERTENCIA: EN CASO DE NO SEGUIRSE ESTAS INSTRUCCIONES DE SEGURIDAD EXISTE EL RIESGO DE QUEMADURAS U OTROS DAÑOS EN EL PRODUCTO Y/O A LAS PERSONAS CERCANAS AL MISMO.

INSTRUCCIONES ESPECIALES

1. Utilice este esterilizador solo en zonas en las que no haya cortinas, muebles u otros enseres que pudieran verse afectados por el calor.
2. Utilice la unidad únicamente en áreas suficientemente ventiladas.
3. Deje que se enfríe la unidad antes de guardarla.
4. No deje el esterilizador desatendido mientras lo esté utilizando.
5. Utilice siempre el aparato con la cesta original proporcionada con el mismo.

ESTA UNIDAD SOLO DEBE UTILIZARSE EN ÁMBITOS DOMÉSTICOS Y ANALÓGOS; ZONAS DE COCINAS DE ENTORNOS DE TRABAJO, HOTELES Y OTROS ENTORNOS RESIDENCIALES, GUARDERÍAS, ETC. Y EXCLUSIVAMENTE POR ADULTOS.

■ 4. DESCRIPCIÓN Y DESPIECE DEL PRODUCTO

1. Asa de la campana de protección
2. Tapón de salida del vapor
3. Campana de protección
4. Cesta para accesorios
5. Poste central
6. Separador de biberones
7. Bandeja de biberones
8. Pinzas para retirar elementos esterilizados
9. Cuerpo principal del esterilizador
10. Enchufe de CA
11. Indicador de tiempo
12. Botón encendido
13. Vaso medidor

■ 5. INSTRUCCIONES DE USO

1. Antes de comenzar el proceso, los biberones, tetinas y accesorios deben estar vacíos, limpios y completamente aclarados previamente al proceso de esterilización.
2. Coloque el esterilizador sobre una superficie lisa y fuera del alcance de los niños. El aparato no puede sufrir ningún golpe o moverse durante el proceso de esterilización.
3. Quite la campana (3), la cesta (4) y el resto de accesorios (5, 6 y 7).
4. Vierta 100 ml de agua en el depósito de esterilización (9).
5. Sitúe la bandeja (7) en el depósito de esterilización (9).
6. Inserte los biberones vacíos al revés en la bandeja de biberones (7).
7. Use el separador de biberones (6) introduciéndolo en el poste central (5).
8. Coloque la bandeja de accesorios (4) correctamente sobre el aparato encajándola en el poste central (5).
9. Ponga tetinas y otros accesorios boca abajo y abiertos en la cesta para accesorios (4).
10. Coloque la campana de protección (3).
11. Enchufe el cable (10).
12. Apriete el botón de encendido (12) para empezar el ciclo de esterilización. Se indicarán los minutos restantes para la finalización del proceso.

IMPORTANTE: Tenga cuidado con el vapor caliente que desprende la válvula de salida del vapor.

■ ESPAÑOL

NOTA 1: Si durante el proceso de esterilización no hubiera agua suficiente para finalizar el proceso, el aparato se apagará automáticamente.

NOTA 2: No quitar la tapa mientras dure el ciclo de esterilización.

13. Transcurridos ocho minutos el aparato emitirá pitidos durante 5 segundos para avisar al usuario de que ha finalizado el proceso de esterilización. A partir de este momento, el indicador (11) mostrará el número 3 indicando que el contenido permanecerá en condiciones de esterilización hasta 3 horas después de la finalización del ciclo si la tapa permanece cerrada.

Así, cuando haya pasado una hora desde la esterilización, el indicador mostrará un 2, informando de que durante las próximas dos horas, el contenido continuará estando esterilizado.

Si desea retirar el contenido del esterilizador, utilice las pinzas (8) proporcionadas para evitar quemaduras si el contenido sigue caliente.

IMPORTANTE: Deje enfriar siempre el esterilizador durante al menos 20 minutos antes de realizar otra esterilización.

14. Finalizadas las tres horas posteriores a la esterilización, sonará una señal acústica de información al usuario y el aparato se apagará automáticamente.

IMPORTANTE: Asegúrese siempre de que todos los elementos a esterilizar quedan situados de forma que el agua de evaporación que se condense sobre ellos no quede acumulada y se drene y precipite fácilmente de nuevo al fondo del aparato.

■ 6. MANTENIMIENTO

Para el mantenimiento, siga las instrucciones que se indican a continuación:

- Cuerpo principal:
 - Apague siempre el dispositivo y desenchúfelo antes de proceder a su limpieza.
 - Utilice solo un trapo húmedo para limpiarlo.
- Cámara de calentamiento:
 - Dependiendo de la calidad del agua utilizada, con el tiempo podrían formarse depósitos de cal en el fondo de la cámara de calentamiento.
 - Estos depósitos de cal deben eliminarse de manera regular vertiendo una mezcla de 200 ml de agua fría y 100 ml de vinagre blanco en la cámara de calentamiento. Vierta directamente en la cubeta y deje en remojo hasta que la cal se haya disuelto.
 - Existen en el mercado productos especiales para la descalcificación de este tipo de dispositivos que también pueden ser utilizados para su limpieza. En cualquier caso, antes de utilizarlos, **asegúrese de que no son abrasivos.**
- Accesorios desmontables:
 - Todos los accesorios son aptos para el lavavajillas.

■ 7. LOCALIZACIÓN DE FALLOS

SÍNTOMAS	CAUSAS POSIBLES Y ACCIONES CORRECTORAS
Luz del indicador apagada	Compruebe que el aparato está enchufado y pulse el botón de encendido
El aparato ha reducido su eficiencia generando vapor	Compruebe si hay restos de cal en la cámara del calentador. Limpie la cámara siguiendo las indicaciones del punto 6 repetidas veces hasta que vuelva a su función normal
El equipo funciona pero no genera vapor	
Otros funcionamientos incorrectos	Contacte con el servicio técnico de Miniland

■ 8. ESPECIFICACIONES TÉCNICAS

- Voltaje: 220-240 VCA.
- Frecuencia: 50/60 Hz.
- Consumo: 500 W.

■ 9. INFORMACIÓN SOBRE LA RETIRADA DEL PRODUCTO

Es necesario desechar el producto de manera responsable. Por ello, no se deshaga de los productos que muestren el símbolo del contenedor de basura tachado junto con el resto de los residuos domésticos. Una vez finalizada su vida de servicio, estos productos deben desecharse llevándolos a un centro de recogida y tratamiento según designación de las autoridades locales. También puede ponerse en contacto con el establecimiento en el que adquirió el producto para su depósito.



ENGLISH

CONTENTS

1. Introduction
2. Content
3. Safety precautions
4. Description and breakdown of the product
5. Instructions for use
6. Maintenance
7. Locating failures
8. Technical specifications
9. Information about the disposal of the product

1. INTRODUCTION

We congratulate you for having purchased this sterilizer with room for up to six baby bottles. Before using the product, read the instructions in this manual carefully. Keep it to be able to use them as a reference in the future since it contains important information.

The features described in this manual are subject to change without prior notice.

2. CONTENTS

- 1 main body of the steriliser
- 1 tray for six baby bottles
- 1 central post with divider accessory for baby bottles
- 1 basket for accessories
- 1 set of tongs to remove baby bottles
- 1 protective cover
- 1 removable hood handle
- 1 instruction manual, cleaning sheet, and warranty

If any of the above stated contents is missing, please contact your point of sale

3. SAFETY PRECAUTIONS

WHENEVER using any electrical device, you must follow certain basic precautions, among which are the following:

1. READ ALL OF THE SAFETY INSTRUCTIONS CAREFULLY BEFORE USING THE PRODUCT.
2. Whilst the steriliser is being used, and immediately afterwards, it will contain hot water and must, therefore, not be moved.
3. Always keep the steriliser and power supply cable out of the reach of children.
4. Before plugging the steriliser into the electrical socket for the first time, make sure that the unit's voltage is compatible with the voltage of your power supply, checking the information that can be found on the base of the unit.
5. When the unit is not being used, and before proceeding with its cleaning, unplug it from the electrical socket and wait for its parts to cool down before removing them.
6. Do not immerse the power supply cable, plug, or base in water or any other liquid.
7. Always connect the steriliser to an electrical socket with a properly installed protective earth. In order to avoid the risk of electrocution, do not submerge the cable, the plug, or the device in any liquid. When cleaning the device, only use a damp cloth.
8. If there are children nearby whilst the device is being used, extreme vigilance is required. Children must never use this device.
9. Do not use accessories which have not been recommended by the manufacturer, since this could cause the risk of fire, electrocution, or even personal injury.
10. Do not use the steriliser outside or for any commercial purposes. The device must only be used to serve the purpose for which it has been designed.

11. Always keep this unit on a flat and stable surface. Do not allow the cable to hang over the edge of a table or countertop where it may cause it to fall and do not allow it to come into contact with hot surfaces.
12. Before turning on the steriliser, always add or remove the appropriate amount of water so that the amount of water inside the device is correct according to the requirements in the instructions.
13. Do not place the unit close to sources of heat such as ovens or cookers.
14. There is a risk of fire if the device is covered up during its use or if it comes into contact with, or is simply excessively close to, inflammable materials, such as, for example, curtains, fabrics, papers, etc. whilst it is operational. **Make sure that there is no object or material on the steriliser when it is being used.**
15. Do not cover the unit with any metal film (aluminium foil), since this could cause the device to produce an excessive amount of heat. Do not place any inflammable material, such as, for example, paper, card, or plastic film, or any other material which could catch fire or melt, on or near the steriliser.
16. When the device is in operation, the heater holds hot water. Be careful and avoid spilling or splashing this water on yourself when removing the contents from the steriliser. Do not touch hot surfaces.
17. The surface of the heating element may hold some heat after being used.
18. Open the unit using the handle on the lid (located on the hood). **DO NOT OPEN THE LID WHILST THE UNIT IS BEING USED.**
19. Use plastic baby bottles which are resistant to the heat and which can be boiled.
20. Never use any device whose cable or plug has been damaged or if it is not working correctly. Return the device to the nearest authorised centre for its inspection, repair, or adjustment. The cable that is supplied with this unit is short in order to reduce the risk of getting tangled or causing a tripping hazard.
21. Is extension cables are to be used (or the long removable power supply cable):
 - The electrical requirements marked on the removable power supply cable must be the same as, or more than, those of the device.
 - The device has an earth safety grounding and, therefore, the extension cable must have three wires including the earth connection.
 - You must avoid the cables hanging or creating an obstacle in order to minimise the risk of tripping on it or hooking it or accidentally pulling it (especially for children).
22. This device must not be used by people or children whose physical, sensory, or cognitive capabilities are reduced, or who lack the experience and expertise necessary to use it, unless they do so under supervision or they have been given instructions regarding the device's use by a person who is responsible for their safety.
23. This device does not contain any components which may be useful to the end user. Do not disassemble it.
24. Between two uses, allow the steriliser to cool for around 20 minutes.

WARNING: IF THESE SAFETY INSTRUCTIONS ARE NOT FOLLOWED, THERE IS A RISK OF BURNING OR OTHER DAMAGE TO THE PRODUCT AND/OR THE PEOPLE NEARBY.

SPECIAL INSTRUCTIONS

1. Only use this steriliser in areas where there are no curtains, furniture, or other furnishings which could be affected by the heat.
2. Only use the unit in properly ventilated areas.
3. Allow the unit to cool off completely before putting it away.
4. Do not leave the steriliser unattended whilst it is being used.
5. Always use the device with the original basket that was provided with it.

ENGLISH

THIS UNIT MUST ONLY BE USED IN A DOMESTIC SETTING, OR SIMILAR AREAS IN KITCHENS IN WORKPLACE ENVIRONMENTS, HOTELS, AND OTHER RESIDENTIAL LOCATIONS, NURSERIES, ETC. AND EXCLUSIVELY BY ADULTS.

4. DESCRIPTION AND BREAKDOWN OF THE PRODUCT

1. Hood handle
2. Steam outlet cover
3. Protective cover
4. Basket for accessories
5. Central post
6. Divider for baby bottles
7. Tray for baby bottles
8. Tongs to remove sterilised items
9. Main body of the steriliser.
10. AC plug
11. Time indicator
12. On button
13. Measuring cup

5. INSTRUCTIONS FOR USE

1. Before beginning any operation, the baby bottles, nipples, and accessories must be clean, empty, and completely rinsed out before the sterilisation process.
2. Place the steriliser on a suitably flat surface, making sure that it is out of the reach of children. The device must not be knocked or moved during the sterilising process.
3. Remove the hood (3), the basket (4), and the other accessories (5,6,7).
4. Pour 100 ml of water into the sterilisation tank (9).
5. Place the tray (7) in the sterilisation tank (9).
6. Place the empty baby bottles upside down in the tray for baby bottles (7).
7. Use the divider for baby bottles (6) by placing it in the central post (5).
8. Place the tray of accessories (4) on the device properly by fitting it to the central post (5).
9. Place nipples and other accessories face down and open in the basket for accessories (4).
10. Put the protective hood (3) in place.
11. Plug the cable (10).
12. Press the on button (12) to start the sterilisation cycle. During the time that it runs, the display will show the remaining minutes until the process finishes.

IMPORTANT: Be careful of the hot steam which is released from the steam outlet valve.

NOTE 1: If there is not enough water to finish the sterilisation process, the device will automatically turn itself off.

NOTE 2: Do not remove the lid during the sterilisation cycle.

13. After eight minutes have passed, device will emit a beeping noise for five seconds to notify the user that the sterilisation process has terminated. From that moment, the display (11) will display the number three, showing that the contents will remain in a sterilised condition for up to three hours after the conclusion of the cycle if the lid remains closed.
Therefore, when an hour has passed after sterilisation, the display will show a two, meaning that for the next two hours, the contents will remain sterilised.

If you wish to remove the contents from the steriliser, use the tongs (8) provided in order to avoid burns due to the contents being hot.

IMPORTANT: Allow the steriliser to cool down for at least 20 minutes before sterilising again.

14. After three hours have passed following the termination of the sterilisation process, an informational auditory signal will sound for the user's attention and the device will automatically switch itself off.

IMPORTANT: Make sure that all the elements to be sterilised are positioned in such a way that the water that condenses from the steam will not build up but rather drain away and fall unobstructed to the bottom of the device.

■ 6. MAINTENANCE

Follow the instructions below for any maintenance tasks:

- Main body:
 - Always power the device down and unplug it before proceeding with any cleaning tasks.
 - Only use a damp cloth to clean it.
- Heating chamber:
 - Depending on the quality of the water used, lime deposits may build up over time at the base of the heating chamber.
 - These lime deposits must be removed regularly by pouring a mixture of 200 ml of cold water and 100 ml of white vinegar into the heating chamber. Pour directly into the tank and allow to soak until the lime has dissolved.
 - There are specific products on the market for removing lime from this type of device; they can also be used to clean it. In any case, before using them, make sure that they are not abrasive.
- Removable accessories:
 - All the accessories are dishwasher safe.

■ 7. LOCATING FAILURES

SYMPTOMS	POSSIBLE CAUSES AND CORRECTIVE MEASURES
Display light switched off	Check that the device is plugged in and push the power button
The device has reduced effectiveness when generating steam	Check if there are any lime deposits in the heating chamber. Clean the chamber by following the instructions in point 6 as many times as may be necessary nor normal operation to be restored
The device works but it does not generate steam	
Other malfunctions	Get in touch with the Miniland technical service

■ ENGLISH

■ 8. TECHNICAL SPECIFICATIONS

- Voltage: 220-240V AC.
- Frequency: 50/60 Hz.
- Consumption: 500 W.

■ 9. INFORMATION ABOUT THE DISPOSAL OF THE PRODUCT

It is necessary to dispose of the product in a responsible fashion. For this reason, if the product shows a symbol of a rubbish bin with an X through it, do not dispose of it together with other domestic waste. Once its service life has reached its end, these products must be disposed of by taking them to a collection and treatment centre which has been designated by the local authorities. You can also get in touch with the establishment where you purchased the product for your tank.



ÍNDICE

1. Introdução
2. Conteúdo
3. Precauções de segurança
4. Descrição e desmontagem do produto
5. Instruções de utilização
6. Manutenção
7. Localização de falhas
8. Especificações técnicas
9. Informação sobre a retirada do produto

■ 1. INTRODUÇÃO

Damos-lhe os parabéns pelo facto de ter adquirido este esterilizador com capacidade para até 6 biberões. Antes de o utilizar, leia cuidadosamente as instruções deste manual. Conserve-o para o poder utilizar para consultas no futuro, dado que contém informações importantes.

As características descritas neste manual estão sujeitas a modificações sem aviso prévio.

■ 2. CONTEÚDO

- 1 corpo principal do esterilizador.
- 1 bandeja de 6 biberões.
- 1 poste central com acessório separador de biberões.
- 1 cesto para acessórios.
- 1 pinças para retirar biberões.
- 1 campânula de proteção.
- 1 pega de campânula desenroscável.
- 1 manual de instruções, folha de limpeza e garantia.

Se faltar algo do conteúdo acima detalhado, entre em contacto com o seu ponto de vendas.

■ 3. PRECAUÇÕES DE SEGURANÇA

SEMPRE que utilize qualquer aparelho elétrico, deve ter cuidados básicos, entre os quais se incluem os seguintes:

1. LEIA CUIDADOSAMENTE TODAS AS INSTRUÇÕES DE SEGURANÇA ANTES DE UTILIZAR O PRODUTO.
2. Enquanto utilizar o esterilizador e imediatamente depois de o fazer, este terá água quente no seu interior e, portanto, não deve movê-lo.
3. Mantenha o esterilizador e o cabo de alimentação afastados do alcance das crianças.
4. Antes de ligar o aparelho à tomada de corrente pela primeira vez, certifique-se de que a voltagem da unidade é compatível com a do seu fornecimento de electricidade, revendo as informações que poderá encontrar na base da unidade.
5. Quando não estiver a utilizar a unidade e antes de proceder à sua limpeza, desligue-a da tomada de corrente e aguarde que as suas peças arrefeçam antes de as retirar.
6. Não submerja o cabo de alimentação, ficha ou base em água ou noutro líquido.
7. Ligue sempre o esterilizador a uma tomada de corrente devidamente ligada à terra. Para evitar o risco de eletrocussão, não submerja o cabo, a ficha ou o aparelho em nenhum líquido. Quando quiser limpar o aparelho, utilize apenas um pano húmido.

PORTUGUÊS

- Se houver crianças perto enquanto está a utilizar o aparelho, é necessária uma vigilância rigorosa. As crianças nunca devem utilizar este aparelho.
- Não utilize acessórios não recomendados pelo fabricante, dado que nesse caso existe o risco de incêndio, eletrocussão ou até mesmo danos pessoais.
- Não utilize o esterilizador no exterior ou para qualquer fim comercial. O aparelho só deve ser utilizado para o fim para o qual foi concebido.
- Mantenha sempre esta unidade sobre uma superfície plana e estável, não deixe que o cabo fique suspenso por cima da borda de uma mesa ou bancada para evitar quedas e não permita que entre em contacto com superfícies quentes.
- Antes de ligar o esterilizador, adicione ou retire sempre a água necessária para que a quantidade resultante seja a exigida pela unidade em conformidade com as instruções.
- Não coloque a unidade perto de fontes de calor, tais como fornos ou fogões.
- Existe o risco de incêndio caso se cubra o aparelho durante o uso ou caso este entre em contacto com, ou esteja perto de materiais inflamáveis como, por exemplo, cortinas, tecidos, papéis, etc., enquanto está em funcionamento. **Certifique-se de que não há nenhum objeto ou material sobre o esterilizador enquanto o estiver a utilizar.**
- Não cubra a unidade com nenhuma película metálica (folha de alumínio), dado que isso provocaria um aquecimento excessivo da mesma. Não coloque nenhum material inflamável como, por exemplo, papel, cartão, película plástica ou outro material que se possa incendiar ou fundir, em cima ou perto do esterilizador.
- Quando o aquecedor está a ser usado, contém água quente. Tenha cuidado e evite derrames ou salpicos de água sobre si ao retirar o conteúdo do esterilizador. Não toque nas superfícies quentes.
- A superfície do componente aquecedor pode manter calor residual depois de ter sido utilizado.
- Abra a unidade utilizando a pega da tampa (situada na campânula). **NÃO ABRA A TAMPA ENQUANTO A UNIDADE ESTIVER A SER UTILIZADA.**
- Utilize biberões de plástico resistentes ao calor e que possam ser fervidos.
- Nunca utilize nenhum aparelho que tenha o cabo ou a ficha danificados ou se não funcionar corretamente. Devolva o aparelho ao centro de serviço autorizado mais próximo para a sua inspeção, reparação ou ajuste. O cabo fornecido com esta unidade é curto, tendo em vista reduzir o risco de se enredar ou de tropeçar nele.
- Caso sejam utilizados cabos de extensão (ou o cabo de alimentação longo desmontável):
 - O regime elétrico marcado do cabo de alimentação desmontável deve ser igual ou superior ao do aparelho.
 - O aparelho está ligado à terra e, portanto, o cabo de extensão deve dispor de 3 fios, incluindo a ligação à terra.
 - Deve-se evitar que os cabos fiquem suspensos ou constituam obstáculo para se minimizar o risco de tropeções ou engates no mesmo, ou de o puxar de forma involuntária (especialmente as crianças).
- Este aparelho não deve ser utilizado por crianças nem pessoas que apresentem diminuição das suas capacidades físicas, sensoriais ou mentais, ou que não tenham a experiência e os conhecimentos necessários para o utilizarem, salvo se o fizerem sob supervisão ou se tiverem recebido instruções quanto ao uso do aparelho por parte de uma pessoa responsável pela sua segurança.
- Este aparelho não contém no seu interior nenhum componente que possa servir ao utilizador. Não o desmonte.
- Entre duas utilizações, deixe que o esterilizador arrefeça durante cerca de 20 minutos.

ADVERTÊNCIA: CASO ESTAS INSTRUÇÕES DE SEGURANÇA NÃO SEJAM SEGUIDAS, EXISTE O RISCO DE QUEIMADURAS OU DE OUTROS DANOS NO PRODUTO E/OU NAS PESSOAS QUE ESTEJAM PERTO DO MESMO.

INSTRUÇÕES ESPECIAIS

1. Utilize este esterilizador apenas em zonas em que não haja cortinas, móveis ou outros utensílios que possam ser afetados pelo calor.
2. Utilize a unidade unicamente em áreas suficientemente ventiladas.
3. Deixe que a unidade arrefeça antes de a guardar.
4. Não deixe o esterilizador sem vigilância enquanto o estiver a utilizar.
5. Utilize sempre o aparelho com o cesto original proporcionado com o mesmo.

ESTA UNIDADE SÓ DEVE SER UTILIZADA A NÍVEL DOMÉSTICO E ANÁLOGOS, ZONAS DE COZINHAS DE AMBIENTES DE TRABALHO, HOTÉIS E OUTROS AMBIENTES RESIDENCIAIS, CRECHES, ETC. E EXCLUSIVAMENTE POR ADULTOS.

■ 4. DESCRIÇÃO E DESMONTAGEM DO PRODUTO

1. Pega da campânula de proteção
2. Tampa de saída do vapor
3. Campânula de proteção
4. Cesto para acessórios
5. Poste central
6. Separador de biberões
7. Bandeja de biberões
8. Pinças para retirar elementos esterilizados
9. Corpo principal do esterilizador
10. Ficha de CA
11. Indicador de tempo
12. Botão de ligação
13. Copo medidor

■ 5. INSTRUÇÕES DE UTILIZAÇÃO

1. Antes do início do processo, os biberões, tetinas e acessórios devem estar vazios, limpos e totalmente enxaguados antes do processo de esterilização.
2. Coloque o esterilizador sobre uma superfície lisa e fora do alcance das crianças. O aparelho não pode sofrer nenhum batimento ou ser movido durante o processo de esterilização.
3. Retire a campânula (3), o cesto (4) e os restantes acessórios (5, 6 e 7).
4. Deite 100 ml de água no depósito de esterilização (9).
5. Coloque a bandeja (7) no depósito de esterilização (9).
6. Insira os biberões vazios virados ao contrário na bandeja de biberões (7).
7. Use o separador de biberões (6) introduzindo-o no poste central (5).
8. Coloque a bandeja de acessórios (4) corretamente sobre o aparelho, encaixando-a no poste central (5).
9. Ponha as tetinas e outros acessórios de boca para baixo e abertos no cesto para acessórios (4).
10. Coloque a campânula de proteção (3).
11. Ligue a ficha do cabo (10) à tomada.
12. Pressione o botão de ligação (12) para iniciar o ciclo de esterilização. Durante todo o tempo deste ciclo, o indicador mostrará os minutos restantes para a conclusão do processo.

■ PORTUGUÊS

IMPORTANTE: Tenha cuidado com o vapor quente libertado pela válvula de saída do vapor.

NOTA 1: Se durante o processo de esterilização não houver água suficiente para concluir o processo, o aparelho desligar-se-á automaticamente.

NOTA 2: Não retire a tampa durante o ciclo de esterilização.

13. Decorridos oito minutos, o aparelho emitirá apitos durante 5 segundos para avisar ao utilizador que o processo de esterilização terminou. A partir deste momento, o indicador (11) mostrará o número 3, que indica que o conteúdo se manterá em condições de esterilização até 3 horas após a conclusão do ciclo se a tampa se mantiver fechada.

Assim, quando tiver decorrido uma hora após a esterilização, o indicador mostrará um 2, informando que, durante as duas horas seguintes, o conteúdo continuará esterilizado.

Se quiser retirar o conteúdo do esterilizador, utilize as pinças (8) proporcionadas para evitar queimaduras se o conteúdo continuar quente.

IMPORTANTE: Deixe sempre que o esterilizador arrefeça durante pelo menos 20 minutos antes de efetuar outra esterilização.

14. Decorridas as três horas posteriores à esterilização, soará um sinal acústico de informação ao utilizador e o aparelho desligar-se-á automaticamente.

IMPORTANTE: Certifique-se sempre de que todos os elementos a esterilizar ficam colocados de forma que a água de evaporação que se condensa sobre os mesmos não fique acumulada e se drene e precipite novamente de forma fácil para o fundo do aparelho.

■ 6. MANUTENÇÃO

Para a manutenção, siga as instruções indicadas em seguida:

- Corpo principal:
 - Desligue sempre o dispositivo e desconecte-o antes de efetuar a limpeza do mesmo.
 - Utilize apenas um pano húmido para o limpar.
- Câmara de aquecimento:
 - Dependendo da qualidade da água utilizada, com o tempo poder-se-ão formar depósitos de calcário no fundo da câmara de aquecimento.
 - Estes depósitos de calcário devem ser eliminados de forma regular deitando uma mistura de 200 ml de água fria e 100 ml de vinagre branco na câmara de aquecimento. Deite diretamente na cuba e deixe em demolha até que o calcário fique dissolvido.
 - Existem no mercado produtos especiais para a descalcificação deste tipo de dispositivos que também podem ser utilizados para a sua limpeza. Em qualquer caso, antes de os utilizar, **certifique-se de que não são abrasivos.**
- Acessórios desmontáveis:
 - Todos os acessórios são apropriados para a máquina de lavar louça.

■ 7. LOCALIZAÇÃO DE FALHAS

SINTOMAS	CAUSAS POSSÍVEIS E AÇÕES CORRETIVAS
Luz do indicador apagada	Verifique se o aparelho está ligado e pressione o botão de ligação
O aparelho reduziu a sua eficiência gerando vapor	Verifique se há restos de calcário na câmara do aquecedor. Limpe a câmara seguindo as indicações do ponto 6 repetidas vezes até que ele volte a funcionar normalmente
O equipamento funciona mas não gera vapor	
Outros funcionamentos incorretos	Contacte o serviço técnico da Miniland

■ 8. ESPECIFICAÇÕES TÉCNICAS

- Voltagem: 220-240 VCA.
- Frequência: 50/60 Hz.
- Consumo: 500 W.

■ 9. INFORMAÇÃO SOBRE O DESCARTE DO PRODUTO

É necessário descartar o produto de forma responsável. Por isso, não se desfaça dos produtos que apresentem o símbolo do contentor de lixo cruzado juntamente com os restantes resíduos domésticos. Depois de terminada a sua vida de serviço, estes produtos devem ser descartados levando-os para um centro de recolha e tratamento, de acordo com a designação das autoridades locais. Também pode entrar em contacto com o estabelecimento em que adquiriu o produto para o depósito do mesmo.



INDEX

1. Introduction
2. Contenu
3. Précautions de sécurité
4. Description et vue éclatée du produit
5. Instructions d'utilisation
6. Maintenance
7. Localisation des pannes
8. Spécifications techniques
9. Informations relatives à l'élimination du produit

■ 1. INTRODUCTION

Nous vous félicitons pour l'achat de ce stérilisateur pour 6 biberons. Avant de l'utiliser, lisez attentivement les instructions de ce manuel. Conservez-le afin de pouvoir vous y reporter dans l'avenir car il contient des informations importantes.

Les caractéristiques décrites dans le présent manuel sont susceptibles d'être modifiées sans préavis.

■ 2. CONTENU

- 1 corps principal du stérilisateur.
- 1 plateau pour 6 biberons.
- 1 tige centrale avec accessoire séparateur de biberons.
- 1 panier pour accessoires.
- 1 pince pour retirer les biberons.
- 1 cloche de protection.
- 1 poignée de cloche dévissable.
- 1 manuel d'instructions, fiche de nettoyage et garantie.

Si il manque l'un des éléments mentionnés ci-dessus, contactez votre point de vente.

■ 3. PRECAUTIONS DE SECURITE

Lorsque vous utilisez un appareil électrique, il convient d'observer un certain nombre de précautions élémentaires parmi lesquelles :

1. **LISEZ ATTENTIVEMENT TOUTES LES INSTRUCTIONS DE SECURITE AVANT D'UTILISER LE PRODUIT.**
2. Lors de son utilisation et immédiatement après, le stérilisateur contiendra de l'eau chaude, vous ne devez donc pas le déplacer.
3. Conservez le stérilisateur et le cordon d'alimentation hors de portée des enfants.
4. Avant de brancher l'appareil sur la prise électrique pour la première fois, assurez-vous que la tension de l'appareil est compatible avec l'alimentation secteur en vérifiant les informations figurant sur la base de l'appareil.
5. Lorsque l'appareil ne sera pas utilisé et avant de procéder à son nettoyage, débranchez-le de l'alimentation secteur et attendez que ses pièces refroidissent avant de les retirer.
6. Ne plongez pas le cordon d'alimentation, la prise ou la base dans de l'eau ou un autre liquide.
7. Branchez toujours le stérilisateur à une prise électrique dûment raccordée à la terre. Afin d'éviter tout risque d'électrocution, ne plongez pas le cordon, la prise ou l'appareil dans un liquide. Utilisez seulement un linge humide lors du nettoyage de l'appareil.
8. Surveillez étroitement les enfants se trouvant à proximité de l'appareil lorsque celui-ci fonctionne. Les enfants ne doivent jamais utiliser cet appareil.

9. N'utilisez aucun accessoire non recommandé par le fabricant afin d'éviter tout risque d'incendie, d'électrocution voire même de dommages aux personnes.
10. N'utilisez pas le stérilisateur à l'extérieur ou à toute fin commerciale. L'appareil ne doit être utilisé qu'aux fins pour lesquelles il a été conçu.
11. Posez toujours cet appareil sur une surface plane et stable, ne laissez pas pendre le cordon au-dessus du bord d'une table ou d'un plan de travail afin d'éviter les chutes et évitez tout contact avec des surfaces chaudes.
12. Avant d'allumer le stérilisateur, ajoutez ou retirez l'eau nécessaire au bon fonctionnement de l'unité conformément aux instructions.
13. Ne placez pas l'appareil à proximité de sources de chaleurs tels que des fours ou cuisinières.
14. Il existe un risque d'incendie si l'appareil est couvert durant son utilisation ou si celui-ci entre en contact ou se trouve à proximité de matériaux inflammables, tels que des rideaux, des tissus, des papiers, etc. **Assurez-vous qu'aucun objet ou matériel ne se trouve sur le stérilisateur lorsqu'il fonctionne.**
15. Ne placez aucune pellicule métallique (papier alu) sur le stérilisateur car cela provoquerait un réchauffement excessif de l'unité. Ne placez aucun matériau inflammable du type papier, carton, pellicule plastique ou autre matériau susceptible de prendre feu ou de fondre sur ou à proximité du stérilisateur.
16. Lorsqu'il fonctionne, l'appareil contient de l'eau chaude. Faites attention et évitez les écoulements ou éclaboussures en retirant le contenu du stérilisateur. Ne touchez pas les surfaces chaudes.
17. La surface de l'élément chauffant est susceptible de conserver une chaleur résiduelle après son utilisation.
18. Ouvrez l'unité en utilisant la poignée du couvercle (située sur la cloche). **N'OUVREZ PAS LE COUVERCLE LORSQUE L'APPAREIL FONCTIONNE.**
19. Utilisez des biberons en plastique résistant à la chaleur et pouvant être placés dans une eau portée à ébullition.
20. N'utilisez jamais un appareil dont le cordon ou la prise est endommagé ou ne fonctionne pas correctement. Rappelez l'appareil au service d'assistance autorisé le plus proche pour son contrôle, réparation ou réglage. Le cordon fourni avec cette unité est court afin de réduire le risque de s'y emmêler ou de s'y heurter.
21. Si vous utilisez des rallonges (ou un long cordon d'alimentation amovible) :
 - Les caractéristiques électriques du cordon d'alimentation amovible doivent être identiques ou supérieures à celles de l'appareil.
 - L'appareil est mis à la terre, la rallonge doit par conséquent posséder trois fils dont un de mise à la terre.
 - On doit éviter de laisser pendre le cordon et veiller à ce qu'il ne constitue pas une gêne afin de réduire le risque de le heurter ou de s'y accrocher ou encore de tirer involontairement sur celui-ci (en particulier les enfants).
22. Cet appareil ne doit pas être utilisé par des enfants ou des personnes présentant une diminution de leurs capacités physiques, sensorielles ou mentales ou ne possédant pas l'expérience et les connaissances nécessaires pour l'utiliser à moins qu'ils le fassent sous surveillance ou qu'ils aient reçu des instructions concernant l'utilisation de l'appareil par une personne responsable de leur sécurité.
23. Cet appareil ne contient aucun composant susceptible de servir à l'utilisateur. Ne le démontez pas.
24. Laissez refroidir le stérilisateur environ 20 minutes entre deux utilisations.

AVERTISSEMENT : EN CAS DE NON RESPECT DE CES INSTRUCTIONS DE SECURITE, IL EXISTE UN RISQUE DE BRÛLURES OU D'AUTRES DOMMAGES AU PRODUIT ET/OU AUX PERSONNES PROCHES DE CELUI-CI.

■ FRANÇAIS

INSTRUCTIONS SPECIALES

1. Utilisez seulement ce stérilisateur dans des endroits ne comportant pas de rideaux, meubles ou autres objets susceptibles d'être affectés par la chaleur.
2. Utilisez seulement l'unité dans des espaces suffisamment ventilés.
3. Laissez refroidir l'appareil avant de le ranger.
4. Ne laissez pas le stérilisateur sans surveillance lorsque vous l'utilisez.
5. Utilisez toujours le panier d'origine fourni avec l'appareil.

CET APPAREIL DOIT SEULEMENT ÊTRE UTILISÉ DANS DES ENVIRONNEMENTS DOMESTIQUES ET ANALOGUES, ESPACES DE CUISINE, ENVIRONNEMENTS DE TRAVAIL, HÔTELS ET AUTRES ENVIRONNEMENTS RESIDENTIELS, GARDERIES, ETC. ET EXCLUSIVEMENT PAR DES ADULTES.

■ 4. DESCRIPTION ET VUE ECLATEE DU PRODUIT

1. Poignée de la cloche de protection
2. Bouchon de sortie de la vapeur
3. Cloche de protection
4. Panier pour accessoires
5. Tige centrale
6. Séparateur des biberons
7. Plateau à biberons
8. Pince pour retirer les éléments stérilisés
9. Corps principal du stérilisateur
10. Cordon d'alimentation CA
11. Indicateur de temps restant
12. Bouton de marche
13. Verre doseur

■ 5. INSTRUCTIONS D'UTILISATION

1. Avant de commencer le processus de stérilisation, les biberons, tétines et accessoires doivent avoir été être préalablement vidés, nettoyés et être complètement rincés.
2. Placez le stérilisateur sur une surface plane et hors de portée des enfants. L'appareil ne doit subir aucun choc et ne doit pas être déplacé durant le processus de stérilisation.
3. Ôtez la cloche (3), le panier (4) et les autres accessoires (5, 6 et 7).
4. Versez 100 ml d'eau dans le réservoir de stérilisation (9).
5. Positionnez le plateau (7) dans le réservoir de stérilisation (9).
6. Insérez les biberons vides à l'envers dans le plateau à biberons (7).
7. Utilisez le séparateur de biberons (6) en l'introduisant sur la tige centrale (5).
8. Placez correctement le plateau à accessoires (4) sur l'appareil en l'encastant sur la tige centrale (5).
9. Mettez les tétines et autres accessoires face vers le bas et ouverts dans le panier pour accessoires (4).
10. Placez la cloche de protection (3).
11. Branchez le cordon (10).
12. Appuyez sur le bouton de marche (12) pour débiter le cycle de stérilisation. Durant le processus de stérilisation, l'indicateur affichera les minutes restantes jusqu'à la fin de l'opération.

IMPORTANT : Faites attention à la vapeur chaude qui s'échappe de l'orifice de sortie de la vapeur.

NOTE 1 : S'il n'y a pas suffisamment d'eau pour achever le processus de stérilisation, l'appareil s'éteindra automatiquement.

NOTE 2 : Ne pas enlever le couvercle durant le cycle de stérilisation.

13. Après que huit minutes se seront écoulées, l'appareil émettra des bips durant 5 secondes pour informer l'utilisateur de la fin du processus de stérilisation. A partir de ce moment, l'indicateur (11) affichera le chiffre 3 indiquant que le contenu demeurera stérilisé jusqu'à 3 heures après la fin du cycle si le couvercle reste fermé.

Ainsi, lorsqu'une heure se sera écoulée depuis la stérilisation, l'indicateur affichera le chiffre 2, en nous informant que le contenu demeurera stérilisé durant les deux prochaines heures.

Lorsque vous souhaitez retirer le contenu du stérilisateur, utilisez la pince (8) fournie pour éviter les brûlures si le contenu est toujours chaud.

IMPORTANT : Laissez toujours refroidir le stérilisateur pendant au moins 20 minutes avant de réaliser une autre stérilisation.

14. Lorsque trois heures se seront écoulées après la stérilisation, l'appareil émettra un signal sonore d'information à l'utilisateur et s'éteindra automatiquement.

IMPORTANT : Assurez-vous toujours que tous les éléments à stériliser sont positionnés de manière à ce que l'eau d'évaporation se condensant sur eux ne s'accumule pas et s'écoule à nouveau facilement vers le fond de l'appareil.

■ 6. MAINTENANCE

Concernant la maintenance, suivez les instructions indiquées ci-après :

- Corps principal :
 - Eteignez toujours l'appareil et débranchez-le avant de procéder à son nettoyage.
 - Utilisez seulement un linge humide pour le nettoyer.
- Cuve de stérilisation :
 - En fonction de la qualité de l'eau utilisée, des dépôts de calcaire pourraient se former au fil du temps au fond de la cuve de stérilisation.
 - Ces dépôts de calcaire doivent être éliminés régulièrement en versant un mélange de 200 ml d'eau froide et de 100 ml de vinaigre blanc dans la cuve. Versez directement le mélange dans la cuve et laissez agir jusqu'à la dissolution du calcaire.
 - Il existe sur le marché des produits spéciaux pour le détartrage de ce type d'appareils qui peuvent également être utilisés pour leur nettoyage. Dans tous les cas, assurez-vous qu'ils ne sont pas abrasifs avant de les utiliser.
- Accessoires démontables:
 - Tous les accessoires sont adaptés pour le lave-vaisselle.

■ FRANÇAIS

■ 7. LOCALISATION DES PANNES

SYMPTÔMES	CAUSES POSSIBLES ET MESURES CORRECTRICES
Voyant de l'indicateur éteint	Vérifiez que l'appareil est branché et appuyez sur le bouton de marche
L'efficacité de l'appareil à générer de la vapeur s'est réduite	Vérifiez la présence de restes de calcaire dans la cuve de stérilisation. Nettoyez la cuve en suivant les indications du point 6 à plusieurs reprises jusqu'à ce que l'appareil fonctionne à nouveau normalement
L'appareil fonctionne mais ne génère pas de vapeur	
Autres fonctionnements incorrects	Contactez le service technique de Miniland

■ 8. SPECIFICATIONS TECHNIQUES

- Tension : 220-240 VCA.
- Fréquence : 50/60 Hz.
- Consommation : 500 W.

■ 9. INFORMATIONS CONCERNANT L'ÉLIMINATION DU PRODUIT

Il convient d'éliminer le produit de manière responsable. A cet effet, on ne peut pas mettre au rebut les produits qui présentent le symbole de la poubelle barrée avec les autres déchets domestiques. A la fin de leur durée de vie utile, ces produits doivent être éliminés en les amenant dans des centres de collecte et de traitement selon la désignation des autorités locales. Vous pouvez également vous mettre en contact avec l'établissement où vous avez acheté le produit pour l'y déposer.



INHALTSVERZEICHNIS

1. Einführung
2. Lieferumfang
3. Sicherheitshinweise
4. Beschreibung und Bestandteile des Gerätes
5. Gebrauchsanweisung
6. Wartung
7. Fehlersuche und -Behebung
8. Technische Daten
9. Informationen zur Entsorgung des Produkts

■ 1. EINFÜHRUNG

Herzlichen Glückwunsch zu Ihrem Kauf dieses Sterilisationsgerätes mit einer Kapazität von bis zu 6 Babyflaschen. Lesen Sie bitte vor dem Gebrauch des Gerätes dieses Handbuch sorgfältig durch, und heben Sie es für zukünftige Konsultationen auf, da es wichtige Informationen enthält.

Die in diesem Handbuch beschriebenen Eigenschaften können jederzeit ohne Vorankündigung geändert werden.

■ 2. LIEFERUMFANG

- 1 Gehäuse
- 1 Aufnahmekorb für 6 Babyflaschen
- 1 Zentralmast mit Flaschentrennungen
- 1 Korb für das Zubehör
- 1 Zange zur Entfernung der Babyflaschen
- 1 Schutzhaube
- 1 abschraubbarer Haubengriff
- 1 Handbuch, 1 Kurzanleitung und 1 Garantieschein.

Sollte beim Empfang der Lieferung eines der oben angegebenen Elemente fehlen, wenden Sie sich bitte an Ihre Verkaufsstelle.

■ 3. SICHERHEITSHINWEISE

Bei Verwendung eines beliebigen elektrischen Gerätes, müssen STETS folgende grundlegenden Vorsichtsmaßnahmen eingehalten werden, um die Brand-, Stromschlag- und Verletzungsgefahr zu reduzieren. Einige dieser Sicherheitshinweise sind folgende:

1. **Lesen Sie bitte diese Bedienungsanleitung sorgfältig durch, bevor Sie das Gerät in Betrieb nehmen.**
2. Während Sie das Gerät gebrauchen und unmittelbar danach enthält das Gerät heißes Wasser. **¡Vorsicht bei seiner Handhabung!**
3. Halten Sie das Gerät und das Netzkabel stets außerhalb der Reichweite von Kindern.
4. Achten Sie vor der Inbetriebnahme des Gerätes darauf, dass die Spannung der Steckdose mit der auf dem Etikett des Gerätes angegebenen Spannung übereinstimmt.
5. Stecken Sie das Gerät aus, wenn Sie es nicht benutzen oder es reinigen möchten.
6. Tauchen Sie das Kabel des Gerätes nicht in Wasser oder eine andere Flüssigkeit.
7. Stecken Sie das Gerät nur in einer geerdeten Steckdose ein. Um elektrische Schläge zu vermeiden, tauchen Sie das Kabel niemals in einer Flüssigkeit ein. Reinigen Sie das Gerät lediglich mit einem feuchten Tuch.

DEUTSCH

- Seien Sie besonders vorsichtig, wenn beim Gebrauch des Gerätes sich Kinder in der Nähe befinden. Kinder dürfen dieses Gerät nicht verwenden!
- Verwenden Sie kein vom Hersteller nicht zugelassenes Zubehör.
Brand-, Elektroschock- und Verletzungsgefahr!
- Verwenden Sie das Gerät nicht im Freien oder für kommerzielle Zwecke. Das Gerät darf nur mit dem bestimmungsgemäßen Zweck benutzt werden!
- Stellen Sie das Gerät stets auf eine ebene und stabile Fläche auf. Lassen Sie das Kabel nicht frei durchhängen und legen Sie es nicht auf heiße Oberflächen!
- Füllen Sie das Gerät mit Wasser **unmittelbar vor seinem Gebrauch**. Falls sich zuviel Wasser im Behälter des Gerätes befindet, schütten Sie das überschüssige Wasser vor dem Gebrauch des Gerätes aus.
- Stellen Sie das Gerät nicht in der Nähe von Wärmequellen auf (Öfen, Backöfen, Gas- / Elektrobrenner usw.).
- Es besteht Brandgefahr, wenn sich das Gerät während seines Gebrauchs abgedeckt wird oder wenn es sich in der Nähe / in Kontakt mit brennbaren Materialien wie Gardinen, Vorhänge, Papiere, usw., in Betrieb befindet. **Stellen Sie sicher, dass sich keinerlei Gegenstände oder Materialien über dem Gerät befinden, während sich dieses in Betrieb befindet!**
- Das Gerät darf mit keinerlei Metallfolie (Aluminiumfolie) abgedeckt werden, da es sich übermäßige erwärmen würde. Legen Sie keine brennbaren Materialien wie Papier, Pappe oder Kunststofffolien auf das Gerät. Halten Sie solche Materialien vom Gerät fern.
- Während des Betriebs erreicht das Wasser im Gerät erhebliche Temperaturen. Seien Sie deshalb vorsichtig bei seiner Handhabung. Berühren Sie nicht die heißen Oberflächen.
- Das Heizelement bleibt auch nach dem Gebrauch des Gerätes heiss. Vorsicht!
- Benutzen Sie den Griff, um den Deckel zu öffnen. **Öffnen Sie den Deckel nicht, während das Gerät in Betrieb ist!**
- Verwenden Sie siedfähige Babyflaschen aus Kunststoff oder aus wärmebeständigem Glas.
- Verwenden Sie niemals ein Gerät mit defektem Kabel oder Stecker, oder wenn das Gerät nicht einwandfrei funktioniert! Bringen Sie das Gerät in eine autorisierte Servicestelle, um es kontrollieren, einstellen oder reparieren zu lassen. Das mit dem Gerät gelieferte Kabel ist deshalb so kurz, um zu vermeiden, dass es ein Stolperrisiko darstellt.
- Falls Sie ein Verlängerungskabel benutzen (oder das lange, abnehmbare Kabel), stellen Sie sicher, dass:
 - dieses Kabel der Stromaufnahme des Gerätes entspricht.
 - das Gerät weiterhin geerdet ist, d.h., das Verlängerungskabel muss drei Litzen haben (eine davor für die Erdung).
 - das Kabel nicht durchhängt (Stolpergefahr, Kinder können daran ziehen etc.).
- Dieses Gerät darf nicht durch Personen (einschließlich Kinder) betrieben werden, die physisch, sensorisch oder geistig behindert sind oder über keine Erfahrung oder Kenntnisse verfügen, um dieses Gerät zu benutzen, ausser unter der Aufsicht einer für ihre Sicherheit verantwortlichen Person.
- Dieses Gerät enthält keine Komponenten, die Ihnen von Nutzen sein könnten. Zerlegen Sie das Gerät nicht!
- Lassen Sie das Gerät für ca. 20 Minuten abkühlen, bevor Sie es erneut benutzen.

ACHTUNG: Bei Nichtbeachtung dieser Sicherheitshinweise besteht die Gefahr von Verbrennungen und anderen Verletzungen von Personen, die sich in der Nähe des Gerätes aufhalten, und/oder von Schäden am Gerät.

SPEZIELLE SICHERHEITSHINWEISE

1. Verwenden Sie das Gerät ausschließlich in Bereichen, in denen sich keine Vorhänge, Möbel oder andere Gegenstände befinden, die durch die Wärme des Gerätes brennen oder beschädigt werden können.
2. Verwenden Sie das Gerät ausschließlich in gut belüfteten Bereichen.
3. Lassen Sie das Gerät abkühlen, bevor Sie es versorgen.
4. Lassen Sie das Gerät nicht unbeaufsichtigt, während es sich in Betrieb befindet.
5. Benutzen Sie ausschließlich den mit dem Gerät mitgelieferten Aufnahmekorb.

Dieses Gerät darf nur im Bereich des Hauses oder in Küchen von Hotels, Gasthäusern, Kitas usw. benutzt und ausschließlich durch erwachsene Personen bedient werden.

■ 4. BESCHREIBUNG UND BESTANDTEILE DES GERÄTES

1. Griff der Schutzhaube
2. Dampfausgang
3. Schutzhaube
4. Zubehörkorb
5. Zentralmast
6. Flaschentrennung
7. Flaschenaufnahme
8. Zangen für die Handhabung der sterilisierten Elemente
9. Hauptkörper des Gerätes
10. AC-Stecker
11. Zeitanzeige
12. Einschalttaste
13. Messbecher

■ 5. GEBRAUCHANWEISUNG

1. Bevor Sie den Sterilisierungsprozess starten, müssen die Babyflaschen, die Sauger und das weitere Zubehör leer, sauber und gespült sein.
2. Stellen Sie das Gerät auf eine ebene, stabile Fläche außerhalb der Reichweite von Kindern. Das Gerät darf während des Betriebes keinerlei Schlägen oder Bewegungen ausgesetzt werden.
3. Entfernen Sie die Haube (3), den Korb (4) und das übrige Zubehör (5, 6 und 7).
4. Gegen Sie 100 ml Wasser in den Sterilisierungstank (9).
5. Stellen Sie die Aufnahme der Flaschen (7) in den Sterilisationstank (9).
6. Stellen Sie die leeren Babyflaschen kopfüber auf die Aufnahme (7).
7. Stecken Sie die Trennungen der Flaschen (6) in den Zentralmast (5).
8. Montieren Sie die Zubehör-Aufnahme (4) an den Zentralmast (5).
9. Legen Sie die Sauger und das weitere Zubehör kopfüber und geöffnet in den Zubehörkorb (4).
10. Montieren Sie die Schutzhaube (3).
11. Stecken Sie das Kabel (10) ein.
12. Drücken Sie die Einschalttaste (12), um den Sterilisierungsvorgang zu starten. Während des Betriebs wird die Anzeige die Minuten bis zur Beendigung des Vorganges anzeigen.

WICHTIGE HINWEISE: Seien Sie vorsichtig mit dem Dampf, des aus dem Ausgangsventil strömt!

■ DEUTSCH

HINWEIS 1: Falls während des Betriebs zu wenig Wasser im Tank ist, wird sich das Gerät automatisch ausschalten.

HINWEIS 2: Den Deckel während des Betriebes des Gerätes nicht öffnen!

13. Nach ca. 8 Minuten Betrieb wird das Gerät für 5 Sekunden ein akustisches Signal erzeugen: der Sterilisierungsvorgang wurde beendet. Ab diesem Moment wird die Anzeige (11) die Zahl „3“ anzeigen, was bedeutet, dass der Inhalt bei geschlossenem Deckel für ca. 3 Stunden steril bleiben wird. Nach einer Stunde springt die Anzeige auf „2“, was bedeutet, dass die Sterilisierung für weitere 2 Stunden wirksam sein wird.

Benutzen Sie die Zange (8), um die Elemente aus dem Gerät zu entfernen. Auf diese Weise verhindern Sie etwaige Verbrennungen.

WICHTIGER HINWEIS: Lassen Sie das Gerät für ca. 20 Minuten abkühlen, bevor Sie es erneut benutzen.

14. Drei Stunden nach Beendigung des Sterilisierungsvorganges wird das Gerät ein akustisches Warnsignal erzeugen, und das Gerät wird sich anschließend automatisch ausschalten.

WICHTIGER HINWEIS: Stellen Sie stets sicher, dass die zu sterilisierenden Elemente so platziert werden, dass das entstehende Kondenswasser sich nicht ansammeln und ungehindert zur Basis des Gerätes fließen kann.

■ 6. WARTUNG

Für die Wartung des Gerätes, beachten Sie bitte folgende Anweisungen:

- Hauptgehäuse:
 - Schalten Sie und stecken Sie das Gerät aus, bevor Sie es reinigen.
 - Verwenden Sie für die Reinigung ausschließlich ein feuchtes Tuch.
- Wärmekammer:
 - Je nach Qualität des verwendeten Wassers, können sich mit der Zeit Kalkablagerungen bilden.
 - Diese Ablagerungen müssen regelmäßig entfernt werden. Benutzen Sie dazu eine Lösung aus 200 ml kaltes Wasser und 100 ml weißem Essig. Lassen Sie diese Lösung in der Kammer wirken bis sich der Kalk aufgelöst hat. Leeren Sie danach die Kammer und reinigen Sie diese mit einem feuchten Tuch.
 - Auf dem Markt finden Sie Spezialprodukte für die Entkalkung von Geräten, die auch zur Reinigung dienen. **Stellen Sie aber vorerst sicher, dass diese Produkte keine scheuernde Wirkung haben.**
- Abnehmbares Zubehör:
 - Alle Zubehörteile sind spülmaschinengeeignet.

7. FEHLERSUCHE UND -BEHEBUNG

FEHLER	MÖGLICHE URSACHEN UND DEREN BEHEBUNG
Die Anzeigelampe leuchtet nicht	Stellen Sie sicher, dass das Gerät eingeschaltet ist und drücken Sie die Einschalttaste
Das Gerät hat weniger Leistung und erzeugt Dampf	Kontrollieren Sie, ob der Wassertank keine übermäßigen Kalkablagerungen enthält. Reinigen Sie ihn wiederholt gemäß den Angaben unter Punkt 6, bis das Gerät wieder normal funktioniert
Das Gerät funktioniert, erzeugt aber keinen Dampf	
Das Gerät hat andere Fehlfunktionen	Kontaktieren Sie bitte den technischen Service von Miniland

8. TECHNISCHE DATEN

- Nennspannung: 220-240 VAC.
- Frequenz: 50/60 Hz.
- Leistungsaufnahme: 500 W.

9. INFORMATIONEN ZUR ENDGÜLTIGEN ENTSORGUNG DES GERÄTES

Dieses Gerät sollte auf verantwortungsvolle Weise entsorgt werden.

Die Produkte, die das Symbol der durchgestrichenen Mülltonne aufweisen, dürfen nicht zusammen mit anderem Hausmüll entsorgt werden.

Ausgediente Produkte müssen an speziellen, von den Behörden zugelassenen Sammelstellen oder Wiederverwertungsanlagen entsorgt werden. Sie können sich auch an das Geschäft wenden, in dem Sie das Gerät gekauft haben.



INDICE

1. Introduzione
2. Contenuto
3. Istruzioni di sicurezza
4. Descrizione e disegno esploso del prodotto
5. Istruzioni per l'uso
6. Manutenzione
7. Localizzazione delle anomalie
8. Specifiche tecniche
9. Informazioni sul ritiro del prodotto

■ 1. INTRODUZIONE

La ringraziamo per aver acquistato questo sterilizzatore con una capacità di ben 6 biberon. Prima del suo utilizzo, leggere con attenzione le istruzioni riportate sul presente manuale. Si prega inoltre di conservare il manuale per un futuro riferimento, dal momento che contiene informazioni importanti.

Le caratteristiche descritte in questo manuale possono essere modificate senza alcun preavviso.

■ 2. CONTENUTO

- 1 corpo principale dello sterilizzatore.
- 1 vaschetta per 6 biberon
- 1 paletto centrale con accessori separatore di biberon.
- 1 cestello per accessori.
- 1 pinza per rimuovere i biberon.
- 1 campana di protezione.
- 1 maniglia della campana svitabile
- 1 manuale di istruzioni, foglio di pulizia e garanzia.

Nel caso in cui manchino uno o più componenti tra quelli precedentemente indicati, mettersi in contatto con il proprio punto vendita.

■ 3. PRECAUZIONI DI SICUREZZA

Quando si usano apparecchiature elettriche, si devono SEMPRE seguire alcune precauzioni elementari, tra cui le seguenti:

1. PRIMA DI UTILIZZARE IL PRODOTTO, LEGGERE ATTENTAMENTE TUTTE LE ISTRUZIONI DI SICUREZZA.
2. Durante e immediatamente dopo l'utilizzo, lo sterilizzatore contiene acqua calda e pertanto non deve essere spostato.
3. Tenere lo sterilizzatore e il cavo di alimentazione al di fuori dalla portata dei bambini.
4. Prima di collegare per la prima volta l'apparecchio alla presa di corrente, assicurarsi che il voltaggio dell'unità sia compatibile con la fornitura di energia elettrica controllando i dati presenti alla base dell'unità.
5. Quando non si utilizza l'unità e prima di procedere alla sua pulizia, scollegare dalla presa elettrica e aspettare che le parti si raffreddino prima di rimuoverle.
6. Non immergere il cavo di alimentazione, la spina o la base in acqua o in un altro liquido.
7. Collegare sempre lo sterilizzatore a una presa elettrica con messa a terra. Al fine di evitare il rischio di elettrocuzione, non immergere il cavo, la spina o l'apparecchio in nessun liquido. Nel momento di pulire l'apparecchio, utilizzare esclusivamente un panno umido.

8. In caso di presenza di bambini quando l'apparecchio in funzione, prestare la massima vigilanza. I bambini non possono utilizzare l'apparecchio.
9. Non utilizzare accessori non consigliati dal produttore, poiché possono verificarsi casi di incendio, elettrocuzione o addirittura danni personali.
10. Non utilizzare lo sterilizzatore all'esterno o per un qualunque fine commerciale. L'apparecchio può essere utilizzato solo per il proposito per quale è stato progettato.
11. Mantenere sempre questa unità su una superficie piana e stabile, non lasciare che il cavo penda dal bordo di un tavolo o di un ripiano al fine di evitare cadute, e non permettere che entri in contatto con superfici calde.
12. Prima di accendere lo sterilizzatore, ricordarsi sempre di aggiungere o rimuovere l'acqua fino a quando non corrisponda a quella indicata nelle istruzioni.
13. Non collocare l'unità vicino a fonti di calore come forni o cucine.
14. Vi è rischio di incendio se l'apparecchio viene coperto durante l'uso o se entra in contatto o si avvicina a materiali infiammabili, come ad esempio tende, tessuti, carte, ecc. mentre è in funzione. **Assicurarsi che non vi sia alcun oggetto o materiale sullo sterilizzatore durante il suo utilizzo.**
15. Non coprire l'unità con nessuna pellicola metallica (stagnola), dato che produrrebbe un riscaldamento eccessivo della stessa. Non collocare nessun materiale infiammabile, come ad esempio carta, cartone, pellicola, plastico o altro materiale che potrebbe accendersi o fondersi, sul o vicino allo sterilizzatore.
16. Quando è in uso, il riscaldatore contiene acqua calda. Fare attenzione ed evitare di bagnarsi con l'acqua mentre durante la rimozione del contenuto dello sterilizzatore. Non toccare le superfici calde.
17. La superficie del riscaldatore può essere ancora caldo anche dopo il suo utilizzo.
18. Aprire l'unità utilizzando la maniglia sul coperchio (situata sulla campana). **NON APRIRE IL COPERCHIO MENTRE L'APPARECCHIO È IN USO**
19. Utilizzare biberon in plastica resistenti al calore e che possano essere messi a bollire.
20. Non utilizzare l'apparecchio se presenta il cavo o la spina danneggiata o se il suo funzionamento non è corretto. Restituire l'apparecchio al centro assistenza autorizzato più vicino per un controllo, riparazione o aggiustamento. Il cavo dell'apparecchio è piuttosto corto per ridurre il rischio che si aggrovigli o rimanga impigliato.
21. Nel caso in cui vengano utilizzate prolunghe:
 - Le caratteristiche della prolunga devono essere uguali o superiori a quelle dell'apparecchio.
 - Dato che l'apparecchio è dotato di messa a terra, anche la prolunga deve possedere 3 fili incluso lo scarico a terra.
 - Evitare che i cavi pendano o rappresentino un ostacolo in maniera tale da non calpestarlo, da non rimanere impigliati o da non poter essere tirati inavvertitamente (specialmente da parte dei bambini).
22. Questo apparecchio non deve essere utilizzato da bambini o persone che presentano capacità fisiche, sensoriali o mentali compromesse, o prive di esperienza e conoscenze necessarie per utilizzarlo, a meno che non lo facciano sotto la supervisione o abbiano ricevuto istruzioni riguardanti l'uso dell'apparecchio da parte di una persona responsabile della sua sicurezza.
23. Questo apparecchio non contiene alcun componente che possa servire all'utente. Non smontare.
24. Tra un utilizzo e l'altro, lasciare che si raffreddi per circa 20 minuti.

AVVERTENZA: IL MANCATO RISPETTO DI QUESTE ISTRUZIONI PUÒ CAUSARE IL SURRISCALDAMENTO O IL DANEGGIAMENTO DEL PRODOTTO E/O DELLE PERSONE VICINE ALL'APPARECCHIO.

■ ITALIANO

ISTRUZIONI SPECIALI

1. Utilizzare questo sterilizzatore solo in aree in cui non ci sono tende, mobili o oggetti simili che possono essere danneggiati dal calore.
2. Usare l'unità solamente in aree sufficientemente ventilate.
3. Lasciare che l'unità si raffreddi prima di riparla.
4. Non lasciare incustodito lo sterilizzatore durante il suo utilizzo.
5. Utilizzare sempre l'apparecchio con il cestello originale.

QUESTA UNITÀ PUÒ ESSERE UTILIZZATA SOLO IN AMBITO DOMESTICO E NELLE ZONE DI CUCINA IN AMBIENTI DI LAVORO, HOTEL E ALTRI CONTESTI RESIDENZIALI, ASILI NIDO, ECC. ED ESCLUSIVAMENTE DA ADULTI.

■ 4. DESCRIZIONE E DISEGNO ESPLOSO DEL PRODOTTO

1. Maniglia della campana di protezione
2. Tappo di fuoriuscita del vapore
3. Campana di protezione
4. Cestello per accessori
5. Paletto centrale
6. Separatore di biberon
7. Vaschetta dei biberon
8. Pinze per rimuovere gli elementi sterilizzati
9. Corpo principale dello sterilizzatore
10. Spina CA
11. Indicatore di tempo
12. Pulsante accensione
13. Bicchiere dosatore

■ 5. ISTRUZIONI PER L'USO

1. Prima di iniziare il processo, i biberon, le tettarelle e gli accessori devono essere vuoti, lavati e risciacquati prima di procedere alla loro sterilizzazione.
2. Collocare lo sterilizzatore su una superficie liscia e fuori dalla portata dei bambini. Non urtare o spostare l'apparecchio durante il processo di sterilizzazione.
3. Togliere la campana (3), il cestello (4) e il resto degli accessori (5, 6 e 7).
4. Versare 100 ml d'acqua nel serbatoio di sterilizzazione (9).
5. Collocare la vaschetta (7) nel serbatoio di sterilizzazione (9).
6. Inserire i biberon vuoti al contrario nella vaschetta dei biberon (7).
7. Usare il separatore di biberon (6) introducendolo nel paletto centrale (5).
8. Collocare in maniera corretta la vaschetta degli accessori (4) sull'apparecchio, inserendola nel paletto centrale (5).
9. Porre le tettarelle e gli altri accessori aperti e capovolti nel cestello per gli accessori (4).
10. Collocare la campana di protezione (3).
11. Attaccare il cavo (10).
12. Premere il pulsante di accensione (12) per iniziare il ciclo di sterilizzazione. Quando l'apparecchio è in funzione, sull'indicatore vengono mostrati i minuti restanti per il termine del processo.

IMPORTANTE: Fare attenzione al vapore caldo sprigionato dalla valvola di fuoriuscita del vapore.

NOTA 1: Se durante la fase di sterilizzazione non c'è acqua sufficiente per finalizzare il processo, l'apparecchio si spegnerà automaticamente.

NOTA 2: Non rimuovere il tappo durante il ciclo di sterilizzazione.

13. Trascorsi otto minuti, l'apparecchio emetterà dei segnali acustici per 5 secondi, avvisando l'utente del termine del processo di sterilizzazione. A partire da questo momento, l'indicatore (11) mostrerà il numero 3, indicando che il contenuto, dopo il termine della sterilizzazione e nel caso in cui il tappo resterà chiuso, rimarrà sterile per 3 ore.

Così, trascorsa un'ora dalla sterilizzazione, l'indicatore mostrerà 2, indicando che il contenuto continuerà a rimanere sterile per altre due ore.

Se si desidera rimuovere il contenuto dallo sterilizzatore, utilizzare le pinze (8) fornite per evitare di bruciarsi se il contenuto continua ad essere caldo.

IMPORTANTE: Lasciare raffreddare lo sterilizzatore per almeno 20 minuti prima di realizzare un'altra sterilizzazione.

14. terminate le tre ore successive alla sterilizzazione, l'apparecchio emetterà un segnale acustico per avvertire l'utente del suo spegnimento.

IMPORTANTE: Assicurarsi sempre che tutti gli elementi da sterilizzare vengano posizionati in maniera tale che l'acqua di evaporazione che si condensa su di essi non resti accumulata e scenda facilmente sul fondo dell'apparecchio.

■ 6. MANUTENZIONE

Per la manutenzione, seguire le istruzioni riportate di seguito:

- **Corpo principale:**
 - Spegnere sempre il dispositivo e scollegarlo dalla presa prima di procedere alla sua pulizia.
 - Utilizzare solo un panno umido per la pulizia.
- **Camera di riscaldamento:**
 - Dipendendo dalla qualità dell'acqua utilizzata, con il tempo potrebbero formarsi depositi di calcare sul fondo della camera di riscaldamento.
 - Questi depositi di calcare devono essere eliminati regolarmente versando nella camera di riscaldamento una miscela di 200 ml di acqua fredda e 100 ml di aceto bianco. Versare direttamente nella vaschetta e lasciare in ammollo fino a che il calcare non si sia sciolto.
 - Esistono in mercato prodotti specifici per la decalcificazione di questo tipo di dispositivi che possono essere utilizzati per la sua pulizia. In ogni caso, prima di utilizzarli, **assicurarsi che non siano abrasivi.**
- **Accessori smontabili:**
 - Tutti gli accessori sono adatti per la lavastoviglie.

■ ITALIANO

■ 7. LOCALIZZAZIONE DELLE ANOMALIE

SINTOMI	CAUSE POSSIBILI E AZIONI CORRETTIVE
Luce dell'indicatore spenta	Verificare che l'apparecchio sia collegato e premere il pulsante di accensione
L'apparecchio ha ridotto la sua efficienza producendo vapore	Verificare se sono presenti resti di calcare nella camera del riscaldatore. Pulire la camera seguendo le indicazioni del punto 6. Ripetere fino a quando l'apparecchio non torni a svolgere la sua normale funzione.
L'apparecchio funziona ma non produce vapore	
Altri funzionamenti non corretti	Contattare il servizio tecnico di Miniland

■ 8. SPECIFICHE TECNICHE

- Voltaggio: 220-240 VCA.
- Frequenza: 50/60 Hz.
- Consumo: 500 W

■ 9. INFORMAZIONI SUL RITIRO DEL PRODOTTO

Smaltire il prodotto responsabilmente. Non mischiare i prodotti che mostrano il simbolo del bidone di rifiuti sbarrato con gli altri rifiuti domestici. Una volta terminata la sua vita di servizio, per essere smaltito, il prodotto deve essere portato in un centro di raccolta e trattamento designato dalle autorità locali. In alternativa rivolgersi al proprio rivenditore.



SPIS TREŚCI

1. Wprowadzenie
2. Zawartość
3. Środki ostrożności
4. Opis i elementy wyrobu
5. Instrukcja użytkowania
6. Konserwacja
7. Lokalizacja usterek
8. dane techniczne
9. Informacja o utylizacji wyrobu

■ 1. WPROWADZENIE

Gratulujemy zakupu sterylizatora na 6 butelek. Przed użyciem należy zapoznać się z instrukcją. Instrukcję należy zachować na przyszłość, ponieważ zawiera ważne informacje.

Właściwości urządzenia opisanego w instrukcji mogą ulec zmianie bez wcześniejszego powiadomienia.

■ 2. ZAWARTOŚĆ

- 1 obudowa sterylizatora
- 1 tacka na 6 butelek
- 1 środkowy słupek z separatorem do butelek
- 1 koszyk na akcesoria
- 1 szczytce do wyjmowania butelek
- 1 pokrywa ochronna
- 1 odkręcany uchwyt pokrywy
- 1 instrukcja obsługi, karta czyszczenia i karta gwarancyjna

W przypadku braku któregośkolwiek z powyższych elementów prosimy o kontakt z punktem sprzedaży.

■ 3. ŚRODKI OSTROŻNOŚCI

ZAWSZE podczas korzystania z urządzeń elektrycznych należy pamiętać o pewnych środkach ostrożności, m.in.:

1. PRZED ZASTOSOWANIEM WYROBU NALEŻY UWAŻNIE PRZECZYTAĆ WSZYSTKIE INSTRUKCJE DOTYCZĄCE BEZPIECZEŃSTWA.
2. Podczas stosowania urządzenia i zaraz po użyciu nie należy go przenosić, ponieważ znajduje się w nim gorąca woda.
3. Przechowywać sterylizator i kabel zasilający w miejscu niedostępnym dla dzieci.
4. Przed włączeniem po raz pierwszy urządzenia do gniazdka należy się upewnić, że napięcie urządzenia odpowiada napięciu w sieci elektrycznej – dane te znajdują się na podstawie urządzenia.
5. Jeśli urządzenie nie jest użytkowane i zawsze przed czyszczeniem należy wyłączyć je z gniazdka i odczekać, aż elementy ostygną.
6. Nie zanurzać kabla zasilającego, wtyczki ani podstawy w wodzie lub innym płynie.
7. Zawsze podłączać urządzenie do uziemionego gniazdka. Aby zapobiec zagrożeniu porażenia prądem, nie zanurzać kabla, wtyczki ani urządzenia w płynach. Do czyszczenia urządzenia używać tylko wilgotnej szmatki.
8. Jeśli podczas użytkowania urządzenia w pobliżu znajdują się dzieci, należy zachować szczególną ostrożność. Dzieci nie powinny używać urządzenia.
9. Nie używać akcesoriów, które nie są zalecane przez producenta z uwagi na ryzyko pożaru, porażenia prądem lub urazów ciała.

10. Nie używać urządzenia na zewnątrz lub do celów komercyjnych. Urządzenie powinno być używane wyłącznie zgodnie z przeznaczeniem.
11. Urządzenie należy przechowywać na równej i stabilnej powierzchni, nie pozostawiać kabla zwisającego na krawędzi stołu lub blatu i nie dopuszczać do kontaktu z gorącymi powierzchniami.
12. Bezpośrednio przed włączeniem sterylizatora należy dodać lub wylać odpowiednią ilość wody – zgodnie z instrukcją.
13. Nie umieszczać urządzenia w pobliżu źródeł ciepła, takich jak piece, kuchenki gazowe lub elektryczne.
14. Istnieje ryzyko pożaru wskutek przykrywania urządzenia podczas użytkowania lub gdy znajduje się w pobliżu materiałów łatwopalnych, takich jak zasłony, materiały, papier itp. **Należy się upewnić, że podczas użytkowania na urządzeniu nie znajduje się żaden przedmiot ani materiał.**
15. Nie przykrywać urządzenia folią aluminiową, ponieważ powoduje to nadmierne nagrzanie podgrzewacza. Nie umieszczać na ani w pobliżu sterylizatora żadnych materiałów łatwopalnych, takich jak papier, karton, plastikowe worki bądź każdy inny materiał, który może się zapalić lub stopić.
16. W trakcie działania w urządzeniu znajduje się gorąca woda. Uważać, by nie rozlewać ani nie rozpryskiwać na siebie wody podczas wyjmowania butelek ze sterylizatora. Nie dotykać gorących powierzchni.
17. Po użyciu urządzenia powierzchnia grzałki może nadal pozostawać gorąca.
18. Do otwierania urządzenia służy uchwyt pokrywy (ochronnej). **W TRAKCIE UŻYTKOWANIA NIE OTWIERAĆ POKRYWY.**
19. Stosować butelki plastikowe odporne na wysokie temperatury.
20. Nigdy nie używać urządzenia z uszkodzonym kablem lub wtyczką bądź w przypadku nieprawidłowego działania. Wówczas należy je przekazać do najbliższego punktu autoryzowanego serwisu celem dokonania przeglądu, naprawy lub regulacji. Dostarczony wraz z urządzeniem kabel jest krótki, co ma zapobiegać ryzyku splątania lub potykania się o niego.
21. W przypadku stosowania przedłużacza (lub odłączanego długiego kabla zasilającego):
 - Parametry elektryczne odłączanego kabla zasilającego muszą być takie same lub wyższe niż dla urządzenia.
 - Urządzenie jest uziemione, w związku z czym kabel przedłużający musi być 3-żyłowy (z włączeniem żyły uziemienia).
 - Należy pamiętać, by kable nie zwisały ani nie przeszkadzały – zapobiegniemy w ten sposób potknięciom, zahaczeniom czy niezamierzonemu pociągnięciu (dotyczy to szczególnie dzieci).
22. Urządzenie nie powinno być używane przez osoby (włączając dzieci) o obniżonych zdolnościach fizycznych, sensorycznych lub umysłowych, lub też przez osoby nieposiadające doświadczenia ani wiedzy koniecznej do korzystania z niego, chyba że użytkują urządzenie pod nadzorem lub zostały przeszkolone w zakresie stosowania urządzenia przez osobę odpowiedzialną za ich bezpieczeństwo.
23. 25. Urządzenie nie zawiera wewnątrz żadnego elementu, który mógłby się przydać użytkownikowi osobno. Nie demontować.
24. 26. Przed ponownym użyciem pozostawić urządzenie do ostygnięcia przez ok. 20 minut.

OSTRZEŻENIE: W PRZYPADKU NIESTOSOWANIA SIĘ DO NINIEJSZYCH INSTRUKCJI BEZPIECZEŃSTWA ISTNIEJE RYZYKO WYSTĄPIENIA POPARZEŃ LUB INNYCH SZKÓD W WYROBIE I/LUB U OSÓB ZNAJDUJĄCYCH SIĘ W JEGO POBLIŻU.

ZALECENIA SPECJALNE

1. Urządzenie należy używać wyłącznie w miejscach, gdzie nie ma zaston, mebli lub innych przedmiotów, które mogłyby ulec zniszczeniu wskutek działania wysokich temperatur.
2. Korzystać z urządzenia w miejscach odpowiednio wentylowanych.
3. Stosować wyłącznie przyrządy odporne na wysokie temperatury.
4. Nadzorować działanie urządzenia.
5. Przed schowaniem urządzenia odczekać, aż się schłodzi.

URZĄDZENIE MOŻE BYĆ STOSOWANE WYŁĄCZNIE W DOMU I W INNYCH MIEJSCACH, TAKICH JAK KUCHNIA W MIEJSCU PRACY, HOTELU CZY INNYCH MIEJSCACH TEGO TYPU, W ŻŁÓBKACH ITP. WYŁĄCZNIE PRZEZ OSOBY DOROSŁE.

■ 4. OPIS I ELEMENTY WYROBU

1. Uchwyt pokrywy ochronnej
2. Korek wylotu pary
3. Pokrywa ochronna
4. Koszyk na akcesoria
5. Środkowy słupek
6. Separator butelek
7. Tacka na butelki
8. Szczypce do wyjmowania sterylizowanych elementów
9. Obudowa sterylizatora
10. Wtyczka AC
11. Wskaźnik czasu
12. Przycisk włączania
13. Miarka

■ 5. INSTRUKCJA UŻYTKOWANIA

1. Przed rozpoczęciem sterylizacji butelki, smoczki i akcesoria muszą być puste, czyste i przepłukane.
2. Ustawić sterylizator na płaskiej powierzchni z dala od dzieci. Urządzenie podczas procesu sterylizacji nie może ulegać uderzeniom ani nie wolno go przenosić.
3. Zdjąć pokrywę (3), wyjąć koszyk (4) i pozostałe akcesoria (5, 6 i 7).
4. Wlać 100 ml wody do zbiornika sterylizacyjnego (9).
5. Umieścić tackę (7) w zbiorniku sterylizacyjnym (9).
6. Ustawić na tacce (7) puste butelki do góry nogami.
7. Użyć separatora do butelek (6), umieszczając go w słupku środkowym (5).
8. Prawdłowo umieścić tackę na akcesoria (4), dopasowując ją do środkowego słupka (5).
9. W koszyku na akcesoria (4) umieścić smoczki i inne akcesoria do góry nogami i otwarte.
10. Umieścić pokrywę ochronną (3).
11. Podłączyć kabel (10).
12. Wcisnąć przycisk włączania (12) i rozpocząć cykl sterylizacji. W czasie trwania cyklu wyświetlacz będzie pokazywał minuty pozostające do zakończenia procesu.

WAŻNE: Należy uważać na gorącą parę wydobywającą się przez zawór wylotowy pary.

UWAGA 1: Jeśli podczas procesu sterylizacji zabraknie wody do zakończenia procesu, urządzenie wyłączy się automatycznie.

■ POLSKI

UWAGA 2: Nie zdejmować pokrywy w trakcie cyklu sterylizacji.

13. Po upływie ośmiu minut urządzenie przez 5 s będzie wydawało sygnał dźwiękowy informujący użytkownika o zakończeniu procesu sterylizacji. Od tego momentu na wyświetlaczu (11) pozywana będzie liczba 3 oznaczająca, że urządzenie zachowuje warunki sterylizacji przez 3 godziny po zakończeniu cyklu pod warunkiem nieotwierania pokrywy. Zatem po upływie jednej godziny od sterylizacji na wyświetlaczu będzie pokazywana liczba 2 informująca, że jeszcze przez dwie godziny urządzenie zachowuje warunki sterylizacji.

Do wyjmowania butelek i akcesoriów ze sterylizatora używać załączonych szczypic (8) w celu uniknięcia poparzenia.

WAŻNE: Przed ponowną sterylizacją odczekać przez co najmniej 20 minut, aż urządzenie się schłodzi.

14. Po upływie trzech godzin od zakończenia sterylizacji urządzenie wyda sygnał dźwiękowy informujący użytkownika i urządzenie samoczynnie się wyłączy.

WAŻNE: Zawsze należy upewnić się, czy wszystkie elementy są umieszczone w taki sposób, że woda z parowania nie gromadzi się na nich i ponownie nie ścieka na dno urządzenia.

■ 6. KONSERWACJA

W celu przeprowadzenia czynności konserwacyjnych należy stosować się do poniższych wskazówek.

- Obudowa:
 - Przed rozpoczęciem mycia zawsze wyłączyć urządzenie i wyjąć kabel z gniazdka.
 - Do czyszczenia stosować wyłącznie wilgotną szmatkę.
- Komora podgrzewająca:
 - W zależności od jakości stosowanej wody z czasem na dnie komory mogą pojawiać się osady z kamienia.
 - Osady te należy regularnie usuwać, wlewając do komory 200 ml zimnej wody zmieszanej z 100 ml octu. Wlewać bezpośrednio do komory i pozostawić do czasu rozpuszczenia osadów.
 - Na rynku dostępne są specjalne środki do usuwania kamienia z tego rodzaju urządzeń, które również można stosować. Zawsze przed ich użyciem należy **sprawdzić, czy nie mają właściwości ściernych**.
- Zdejmowane akcesoria:
 - Wszystkie akcesoria nadają się do zmywarki.

■ 7. LOKALIZACJA USTEREK

SINTOMI	CAUSE POSSIBILI E AZIONI CORRETTIVE
Luce dell'indicatore spenta	Verificare che l'apparecchio sia collegato e premere il pulsante di accensione
L'apparecchio ha ridotto la sua efficienza producendo vapore	Verificare se sono presenti resti di calcare nella camera del riscaldatore. Pulire la camera seguendo le indicazioni del punto 6. Ripetere fino a quando l'apparecchio non torni a svolgere la sua normale funzione.
L'apparecchio funziona ma non produce vapore	
Altri funzionamenti non corretti	Contattare il servizio tecnico di Miniland

■ 8. DANE TECHNICZNE

- Napięcie: 220-240V CA
- Częstotliwość: 50/60 Hz
- Moc: 500 W

■ 9. INFORMACJA O UTYLIZACJI WYROBU

Wyrób należy utylizować w sposób odpowiedzialny. W związku z tym wyróbów oznaczonych przekreślonym symbolem pojemnika na śmieci nie należy wyrzucać z innymi odpadami domowymi. Po zakończeniu okresu użytkowania wyrób należy przekazać go do odpowiedniego punktu zbiórki odpadów wskazanego przez lokalne władze. Można również oddać wyrób do sklepu, w którym został nabyty.



ОГЛАВЛЕНИЕ

1. Введение
2. Содержимое
3. Инструкции по безопасности
4. Описание и схема продукта
5. Инструкция по эксплуатации
6. Уход
7. Решение проблем
8. Технические условия
9. Информация по утилизации продукта

■ 1. ВВЕДЕНИЕ

Поздравляем Вас с приобретением данного стерилизатора емкостью до 6 детских бутылочек. Перед использованием данного устройства внимательно прочтите инструкции в данном руководстве пользователя. Сохраните данное руководство пользователя, т.к. оно содержит важную информацию.

Характеристики, описанные в данном руководстве пользователя, могут быть изменены без предварительного уведомления.

■ 2. СОДЕРЖИМОЕ

- 1 основной корпус стерилизатора.
- 1 поднос для 6 бутылочек.
- 1 центральная трубка с дополнительным разделителем для бутылочек.
- 1 корзина для аксессуаров.
- 1 щипцы для извлечения стерилизованных вещей.
- 1 защитный колпак.
- 1 откручивающаяся ручка для колпака.
- 1 инструкция по эксплуатации, чистящий лист и гарантийный талон.

Если что-то из вышеперечисленного отсутствует в упаковке, обратитесь в место продажи данного устройства.

■ 3. ИНСТРУКЦИИ ПО БЕЗОПАСНОСТИ

При использовании любого электроприбора ВСЕГДА необходимо соблюдать основные меры безопасности:

1. **ПЕРЕД ИСПОЛЬЗОВАНИЕМ ПРОДУКТА ВНИМАТЕЛЬНО ПРОЧТИТЕ ВСЕ ИНСТРУКЦИИ ПО БЕЗОПАСНОСТИ.**
2. Во время и сразу после использования стерилизатора в нем будет находиться горячая вода, поэтому Вы не должны его двигать.
3. Держите стерилизатор и сетевой кабель вдали от доступности к ним детей.
4. Перед первым включением аппарата в сеть убедитесь, что напряжение в устройстве совпадает с напряжением в Вашей сети. Это можно проверить, изучив информацию на дне устройства.
5. Если Вы не используете устройство или собираетесь его почистить, отсоедините его от сети и дождитесь, пока все его части остынут, прежде чем их извлекать.
6. Не погружайте сетевой кабель, вилку или основание аппарата в воду или другую жидкость.
7. Всегда подключайте стерилизатор к должным образом заземленной электросети. Во избежание риска поражения током, не погружайте кабель, вилку или аппарат в какую-либо жидкость. При уходе за аппаратом используйте только увлажненную ткань.

8. При использовании аппарата при наличии рядом детей нужен строгий присмотр за ними. Дети никогда не должны пользоваться этим аппаратом.
9. Не используйте аксессуары, не рекомендованные производителем, т.к. иначе существует риск возгорания, поражения током и т.д.
10. Не используйте стерилизатор на улице или с коммерческой целью. Аппарат должен использоваться только в тех целях, для которых он предназначен.
11. Всегда устанавливайте устройство на ровную, устойчивую поверхность; не допускайте, чтобы сетевой кабель свисал со стола, чтобы избежать падения устройства; не допускайте контакта устройства с горячей поверхностью.
12. Перед включением стерилизатора долейте или отлейте воду до уровня, требуемого по инструкции.
13. Не располагайте устройство вблизи источников тепла, таких как печи или духовки.
14. Существует риск возгорания при накрывании аппарата во время его использования или при его контакте с легковоспламеняющимися материалами, такими как шторы, ткани, бумага, и т.д. **Во время использования стерилизатора следите за тем, чтобы на него не попадали посторонние объекты или материалы.**
15. Не накрывайте аппарат материалами из металла (фольги), т.к. это приведет к его чрезмерному нагреванию. Не помещайте на него и возле него какие-либо легковоспламеняющиеся материалы, такие как бумага, картон, пластик или другой материал, который может загореться или расплавиться.
16. Во время работы аппарата в нем находится горячая вода. Остерегайтесь и избегайте расплескивания и разбрызгивания воды на себя, когда выливаете ее остатки из стерилизатора. Не притрагивайтесь к горячей поверхности.
17. Поверхность нагревателя может сохранять тепло еще некоторое время после его использования.
18. Открывайте устройство при помощи ручки на крышке (расположена на колпаке). **НЕ ОТКРЫВАЙТЕ КРЫШКУ ВО ВРЕМЯ РАБОТЫ УСТРОЙСТВА.**
19. Используйте бутылочки из теплостойкого пластика, которые можно кипятить.
20. Никогда не используйте аппарат, имеющий поврежденные кабель или выключатель, или когда его функционирование не корректно. Отнесите аппарат в ближайший авторизованный сервисный центр для осмотра, ремонта или настройки. Поставляемый с этим устройством кабель сделан коротким с целью уменьшения риска запутывания или спотыкания об него.
21. Если Вы используете удлинитель (или длинный разъемный кабель питания):
 - Электрический режим, указанный на разъемном кабеле питания, должен совпадать или превышать режим, указанный на аппарате.
 - Аппарат имеет заземление, поэтому удлинитель должен иметь 3 провода, включая заземление.
 - Нужно избегать того, чтобы кабель свисал или оказывал препятствие, чтобы минимизировать риск запутывания или спотыкания об него, а также случайного выдирания (особенно касается детей).
22. Данное устройство не предназначено для использования детьми и лицами с ограниченными физическими, тактильными или умственными возможностями, не имеющими надлежащего опыта и знаний, за исключением случаев, когда они находятся под наблюдением лица, отвечающего за их безопасность, или когда они обучены обращению с устройством.
23. Этот аппарат не содержит в себе никаких компонентов, которые можно использовать каким-либо иным косвенным способом. Не разбирайте его.
24. Перерыв между использованиями стерилизатора должен быть не менее 20 минут – столько времени необходимо для остывания аппарата.

■ РУССКИЙ

ПРЕДУПРЕЖДЕНИЕ: В СЛУЧАЕ НЕСОБЛЮЖДЕНИЯ ДАННЫХ ИНСТРУКЦИЙ ПО БЕЗОПАСНОСТИ СУЩЕСТВУЕТ РИСК ОЖОГОВ И ДРУГИХ ТРАВМ У ЛИЦ, НАХОДЯЩИХСЯ В НЕПОСРЕДСТВЕННОЙ БЛИЗОСТИ К ПРОДУКТУ, А ТАКЖЕ РИСК ПРИЧИНЕНИЯ ВРЕДА САМОМУ ПРОДУКТУ.

ОСОБЫЕ ИНСТРУКЦИИ

1. Не используйте этот стерилизатор в местах, рядом с которыми находятся шторы, мебель и другие домашние вещи, которые могут испортиться от воздействия тепла.
2. Используйте устройство только в хорошо проветриваемых местах.
3. Перед тем, как убрать устройство, дождитесь, пока оно остынет.
4. Не оставляйте работающий стерилизатор без присмотра.
5. Всегда используйте аппарат с оригинальной корзиной, поставляемой вместе с ним.

ЭТО УСТРОЙСТВО ДОЛЖНО ИСПОЛЬЗОВАТЬСЯ ИСКЛЮЧИТЕЛЬНО ВЗРОСЛЫМИ И ТОЛЬКО В ДОМАШНИХ И АНАЛОГИЧНЫХ ДОМАШНИМ УСЛОВИЯХ, В РАБОЧИХ УСЛОВИЯХ КУХНИ, В ГОСТИНИЦАХ И ДРУГИХ ЖИЛЫХ ПОМЕЩЕНИЯХ, ДЕТСКИХ САДАХ, И Т.Д.

■ 4. ОПИСАНИЕ И СХЕМА ПРОДУКТА

1. Ручка защитного колпака
2. Отверстие для выхода пара
3. Защитный колпак
4. Корзина для аксессуаров
5. Центральная трубка
6. Разделитель для бутылочек
7. Поднос для бутылочек
8. Щипцы для извлечения стерилизованных предметов
9. Основной корпус стерилизатора
10. Сетевой провод
11. Таймер
12. Кнопка включения
13. Измерительная емкость

■ 5. ИНСТРУКЦИЯ ПО ЭКСПЛУАТАЦИИ

1. Перед началом стерилизации все бутылочки, соски и дополнительные принадлежности должны быть пустыми, чистыми и полностью промытыми.
2. Поставьте стерилизатор на ровную поверхность вдали от детей. В процессе стерилизации аппарат не должен падать или двигаться никоим образом.
3. Снимите колпак (3), корзину (4) и остальные аксессуары (5, 6 и 7).
4. Налейте 100 мл. воды в резервуар для стерилизации (9).
5. Поместите поднос (7) на резервуар для стерилизации (9).
6. Поставьте пустые бутылочки вверх дном на поднос (7).
7. Используйте разделитель для бутылочек (6), вставив его в центральную трубку (5).
8. Правильно поместите корзину для аксессуаров (4) на аппарат, насадив ее на центральную трубку (5).
9. Поместите соски и другие принадлежности открытыми и направленными отверстием вниз на корзину для аксессуаров (4).
10. Установите защитный колпак (3).
11. Включите кабель (10) в розетку.

12. Нажмите кнопку включения (12) для того, чтобы начать цикл стерилизации. Во время работы индикатор будет показывать минуты, оставшиеся до окончания процесса.

ВАЖНО: Остерегайтесь горячего пара, исходящего из выходного клапана.

ПРИМЕЧАНИЕ 1: Если в процессе стерилизации отсутствует количество воды, достаточное для завершения процесса, аппарат автоматически выключится.

ПРИМЕЧАНИЕ 2: Не снимайте крышку во время цикла стерилизации.

13. Спустя восемь минут аппарат начнет издавать звуковые сигналы в течение 5 секунд, чтобы сообщить пользователю об окончании процесса стерилизации. Начиная с этого момента, индикатор (11) будет показывать цифру 3, обозначая этим, что содержимое в аппарате будет оставаться стерильным до 3 часов после окончания цикла стерилизации, если крышка устройства все это время будет оставаться закрытой. Также, спустя один час после стерилизации, индикатор начнет показывать цифру 2, информируя о том, что в ближайшие два часа содержимое все еще будет оставаться стерильным.

Если Вы хотите извлечь предметы из стерилизатора, используйте поставляемые с аппаратом щипцы (8). Так Вы сможете избежать риска ожогов, если извлекаемые предметы будут все еще горячими.

ВАЖНО: Всегда делайте перерыв минимум 20 минут перед следующей стерилизацией, давая устройству остыть.

14. По прошествии трех часов стерилизации подряд прозвучит звуковой сигнал, и аппарат автоматически отключится.

ВАЖНО: Всегда следите за тем, чтобы все стерилизуемые предметы находились в аппарате таким образом, чтобы на них не собирался конденсат от испаряемой воды, т.к. он может накопиться и снова стечь обратно внутрь аппарата.

■ 6. УХОД

Соблюдайте следующие инструкции по уходу:

- Основной корпус:
 - Всегда выключайте устройство, в том числе из сети, перед тем как начать его чистку.
 - Для очистки используйте только увлажненную ткань.
- Камера нагревания:
 - Рано или поздно, в зависимости от качества используемой воды, внутри камеры нагревания будут образовываться отложения извести.
 - Такие отложения извести должны регулярно удаляться при помощи раствора 200 мл. холодной воды и 100 мл. уксуса, который нужно заливать в камеру нагревания. Залейте раствор непосредственно в цилиндр камеры и оставьте до тех пор, пока известь не растворится.
 - Кроме того, на рынке можно приобрести растворы, очищающие от извести, которые подходят для такого типа устройств. Перед их использованием проверьте, чтобы они не были абразивами.
- Съемные части:
 - Все аксессуаров подходят для посудомоечной машины.

■ РУССКИЙ

■ 7. РЕШЕНИЕ ПРОБЛЕМ

ПРИЗНАКИ	ВОЗМОЖНЫЕ ПРИЧИНЫ И ПУТИ ИХ РЕШЕНИЯ
Не горит свет индикатора	Убедитесь, что аппарат подключен к сети, и нажмите кнопку включения.
Аппарат уменьшил свою производительность при выработке пара	Проверьте, нет ли каких-либо остатков извести на камере нагревателя. Очистите камеру, повторив несколько раз процедуру, описанную в пункте 6, до тех пор, пока аппарат не возобновит свою нормальную работу.
Прибор работает, но не вырабатывает пар	
Другие проблемы в работе устройства	Обратитесь в сервисный центр Miniland.

■ 8. ТЕХНИЧЕСКИЕ ХАРАКТЕРИСТИКИ

- Напряжение: 220-240 VCA.
- Частота: 50/60 Hz.
- Мощность: 500 W.

■ 9. ИНФОРМАЦИЯ ПО УТИЛИЗАЦИИ ПРОДУКТА

К утилизации продукта необходимо относиться с ответственностью.

Не выбрасывайте продукты, на которых имеется перечеркнутый символ мусорного контейнера, вместе с бытовыми отходами.

По окончании жизненного цикла продуктов их нужно сдавать в центры сбора и переработки, определенные местными органами власти. Также Вы можете связаться с магазином, где Вы приобрели устройство, и отдать его на утилизацию.



DECLARATION OF CONFORMITY

miniland

Miniland S.A. P.Ind. La Marjal I C/ La Patronal 10. 03430 ONIL (Alicante) SPAIN
Technical support: +34 966 557 775 · www.minilandgroup.com · miniland@miniland.es

We declare under our own responsibility that the product:

steamy · Miniland Baby · 89206 · Miniland, S.A.

to which this declaration refers conforms with the relevant standards or other standardising documents:

- **Electrical safety (Standard 2014/35/EU):**
 - EN 60335-1:2012+A11:2014+A13:2017 Household and similar electrical appliances - Safety - Part 1: General requirements.
 - EN 60335-2-15:2016+A11:2018 Household and similar electrical appliances - Safety - Part 2-15: Particular requirements for appliances for heating liquids.
 - EN 62233:2008 Measurement methods for electromagnetic fields of household appliances and similar apparatus with regard to human exposure.
- **Electromagnetic Compatibility (Directive 2014/30/EU):**
 - EN 55014-1:2017 Electromagnetic compatibility - Requirements for household appliances, electric tools and similar apparatus - Part 1: Emission.
 - EN 55014-2:2015 Electromagnetic compatibility - Requirements for household appliances, electric tools and similar apparatus - Part 2: Immunity - Product family standard.
 - EN 61000-3-2:2014 Electromagnetic compatibility (EMC) - Part 3-2: Limits - Limits for harmonic current emissions (equipment input current \leq 16 A per phase)
 - EN 61000-3-3:2013 Electromagnetic compatibility (EMC) - Part 3-3: Limits - Limitation of voltage changes, voltage fluctuations and flicker in public low-voltage supply systems, for equipment with rated current \leq 16 A per phase and not subject to conditional connection.
- **RoHS. Directive 2011/65/EU on the Restriction of the use of certain hazardous substances in electrical and electronic equipment.**
- **REACH (Registration, Evaluation, Authorization and Restriction of Chemical substances) Regulation (EC) No 1907/2006.**
- **Directive 2012/19/UE on Waste Electrical and Electronic Equipment (WEEE).**

Miniland, S.A.
Chief Executive Officer
José Verdú Francés
Onil, Alicante, Spain.
6th of November 2019



miniland
EDUCATIONAL · BABY
minilandgroup.com

miniland

Miniland S.A. P. Ind. La Marjal I C/ La Patronal 10
03430 ONIL (Alicante) SPAIN

📞 Technical support: +34 966 557 775

Fax +34 965 565 454

www.minilandgroup.com · tecnico@miniland.es

© Miniland, S.A. 2016

Fabricado en China. Conservar los datos.

Made in China. Keep this information.

Fabricado em China. Conservar dados.

Fabbricato in China. Conservare i dati.

Fabriqué en China. Conserver ces informations.

Hergestellt in China. Bewahren Sie diese Angaben auf

Wyprodukowano w Chinach. Zachowaj instrukcję.

Сделано в Китае. Сохраните эту информацию.

صنع في الصين. احتفظ بهذه المعلومات.

steamy 89206

